

Manual de Instalação

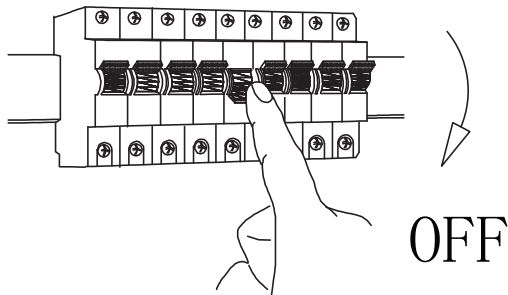
Linha: Vetro

Produto: PVA7W

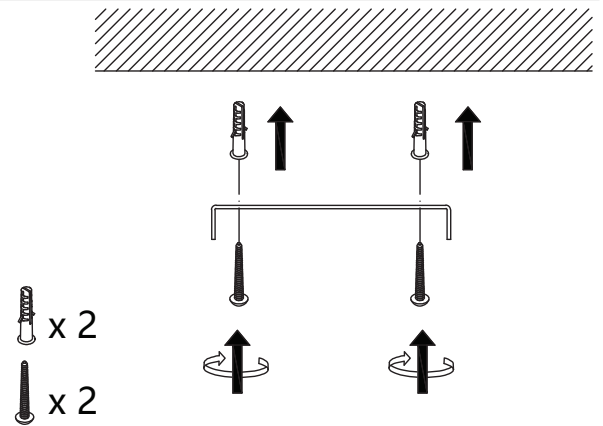
- Fixação: Parafusado na alvenaria.
- Alimentação: 110V ou 220Vac com driver integrado.
- Fonte de luz: Placa LED parafusada no corpo da luminária.


powerlume
LIGHTING SOLUTIONS

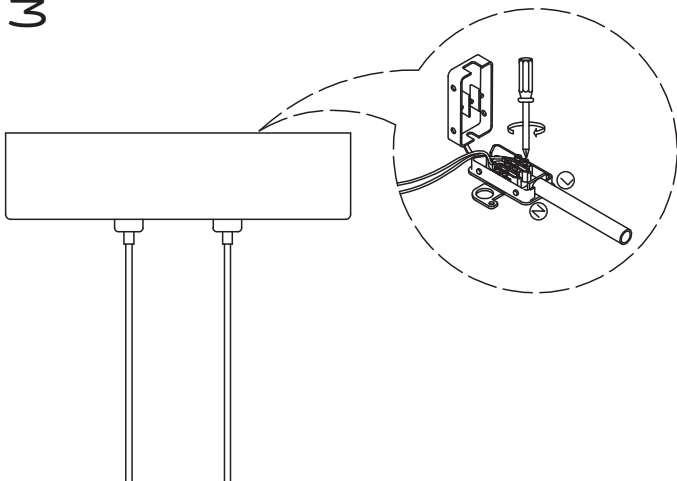
1



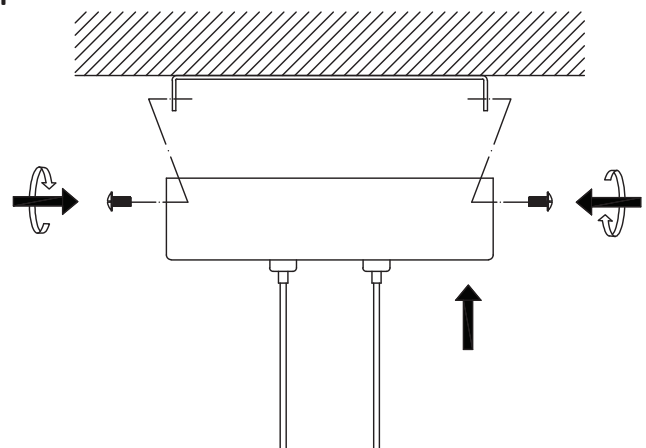
2



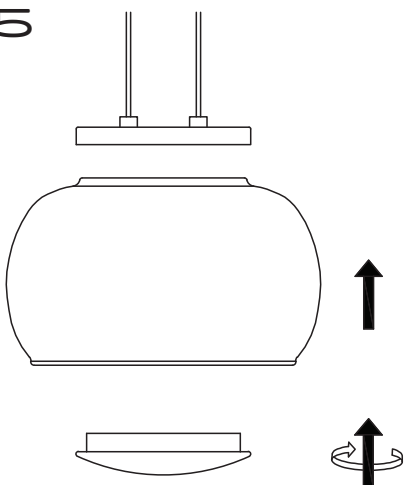
3



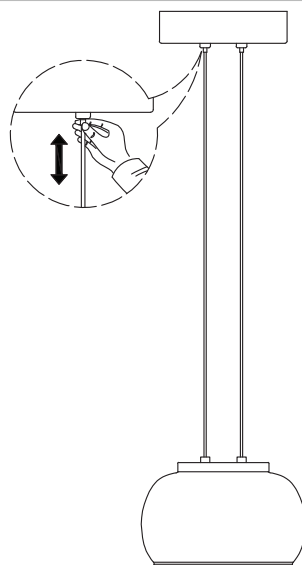
4



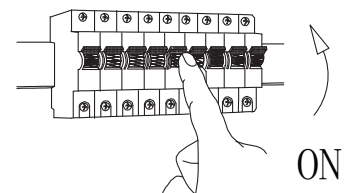
5



6



7



ADVERTÊNCIA:

- A instalação deve ser feita por um profissional qualificado pelas normas nacionais (NBR 5410) e de prevenção de acidentes (NR 10).
- A responsabilidade do fabricante em relação à garantia da luminária e a eventuais danos ocorridos em decorrência da instalação da mesma, está vinculada à correta observação das instruções contidas neste manual.