



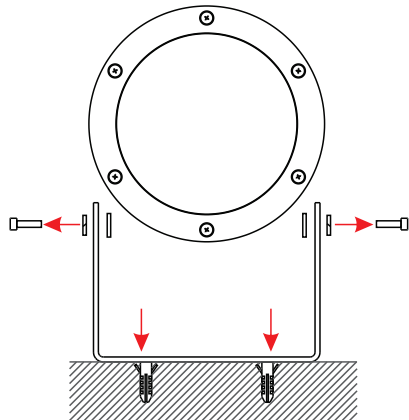
# Manual de Instalação

## Linha: Acqua

### Produto: PSA20W

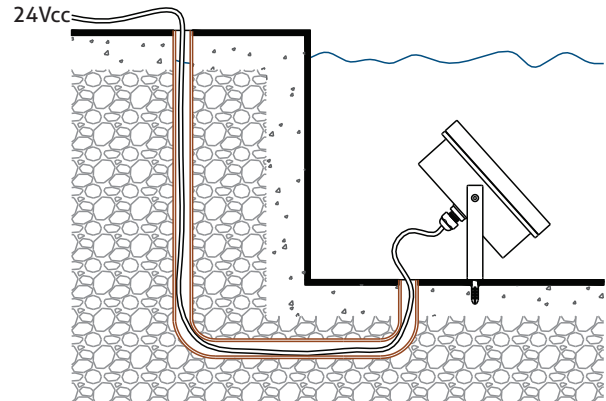
- Fixação: Parafusado na alvenaria.
- Alimentação: 24Vcc com fonte externa.
- Distância máxima entre a fonte e a luminária: 25 metros.
- Fonte de luz: Placa LED parafusada no corpo da luminária.

- 1- Retire os parafusos laterais do projetor para soltar o suporte. Caso utilize parafusos de cabeça sextavada para fixação, ignore este passo.
- 2- Faça a marcação dos furos no local onde será instalado e fure com broca nº6, insira as buchas e parafuse. Utilize parafusos de aço inox.
- 3- Monte a luminária no suporte.



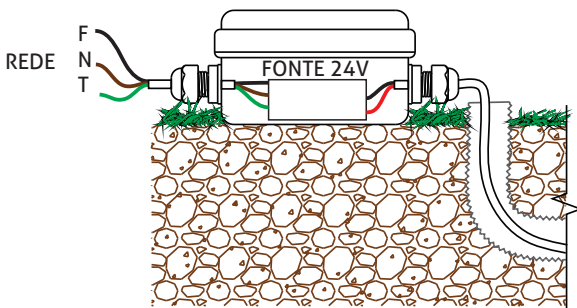
  
**powerlume**  
LIGHTING SOLUTIONS

- 4- Passe o cabo pela tubulação de elétrica. Todas emendas devem ficar acima do nível da água.
  - 5- Com a energia desligada faça a ligação elétrica conforme esquema abaixo.
  - 6- Isole todas emendas com fita auto fusão.
- Atenção: A luminária não deve ser ligada enquanto não estiver totalmente submersa.**



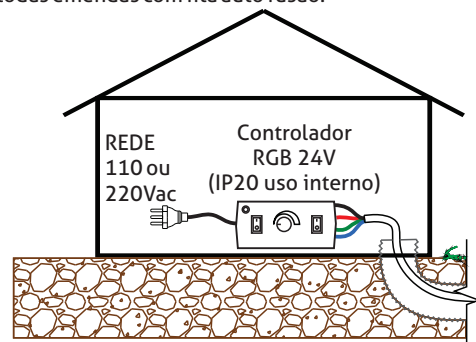
#### Ligação elétrica com fonte externa (monocromático):

- 1- Verifique se a potência da fonte é compatível com a potência da luminária, consulte a tabela de dimensionamento de fontes presente no QR Code no canto inferior direito.
- 2 - Posicione a fonte em um local abrigado e com a energia desligada faça a ligação elétrica.
- 3 - Faça a ligação com os cabos da saída 24V da fonte. O cabo **vermelho é o positivo (+)**, e o preto é o negativo (-).
- 4- Isole todas emendas com fita auto fusão.



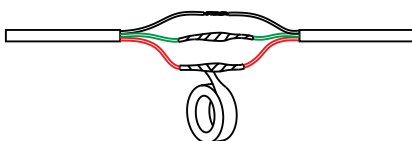
#### Ligação elétrica com fonte externa (RGB):

- 1- Verifique se a potência da fonte é compatível com a potência da luminária, consulte a tabela no QR Code no canto inferior direito.
- 2- Com a energia desligada faça a ligação elétrica e posicione o controlador RGB em um local seco e ventilado ele não é de uso externo e deve estar abrigado.
- 3 - Faça a ligação com os cabos da saída 24V do controlador. O cabo preto é o negativo(-) e os demais: são os **positivos(+)** de cada cor.
- 4- Isole todas emendas com fita auto fusão.



#### Como fazer isolamento com fita auto fusão:

- 1- Isole os cabos individualmente com fita auto fusão, estique bem a fita para que as camadas se fundam adequadamente.
- 2- Aplique uma camada de fita de auto fusão, cobrindo 3cm de cada lado do cabo PP, unindo todos condutores, tornando um cabo único.
- 3- Aplique uma camada adicional no sentido contrário. Certifique-se de não deixar frestas por onde a água possa penetrar.



#### ADVERTÊNCIA:

- A instalação deve ser feita por um profissional qualificado pelas normas nacionais (NBR 5410) e de prevenção de acidentes (NR 10).
- A responsabilidade do fabricante em relação à garantia da luminária e a eventuais danos ocorridos em decorrência da instalação da mesma, está vinculada à correta observação das instruções contidas neste manual.

**powerlume**

Rua Alan Gatelli, 67 Sanvitto II - Caxias do Sul - RS  
CEP 95012-629 | +55 54 3222.3515 [www.powerlume.com.br](http://www.powerlume.com.br)  
Todas informações estão sujeitas a alterações sem aviso prévio.

**FEITO  
NO  
BRASIL**  
Gera Empregos.  
Gera Segurança.  
Gira a Economia.