



# Manual de Instalação

## Linha: Projector

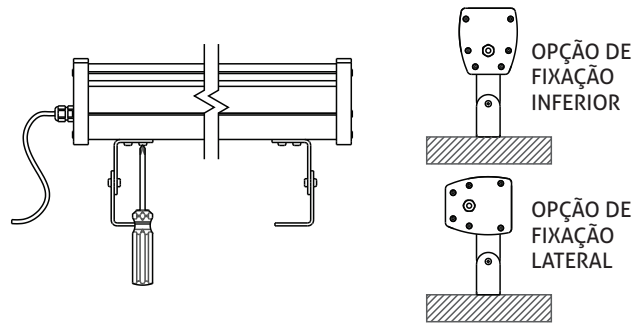
### Produto: PL

- Fixação: Parafusado na alvenaria.
- Alimentação: 80 a 250Vac com fonte integrada ou 24Vcc com fonte externa.
- Distância máxima entre a fonte e a luminária: 25 metros.
- Fonte de luz: Placa LED parafusada no corpo da luminária.



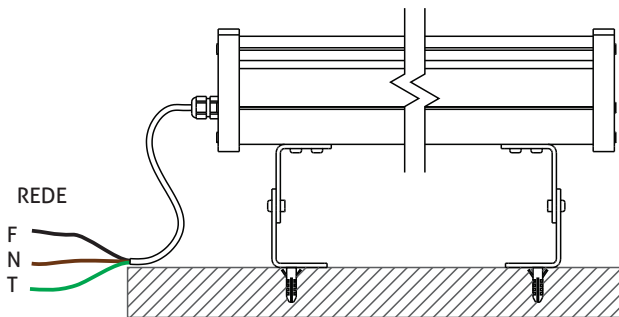
#### Fixação:

- 1 - Parafuse os suportes de fixação nas porcas que estão dentro do canal inferior ou no canal lateral do perfil.
- 2 - Faça a marcação no local onde será instalado e fure com broca de vídea número 6. Insira as buchas e parafuse.



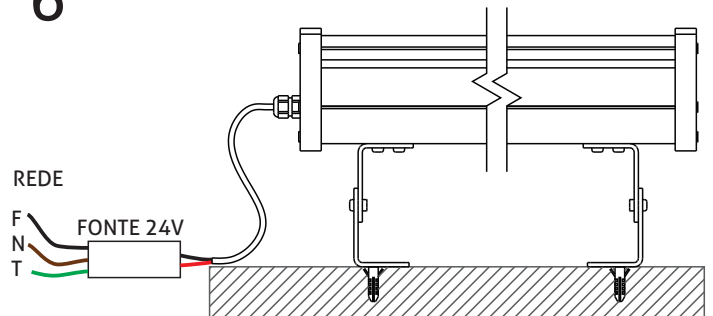
#### Ligação elétrica com fonte integrada:

- 3 - Com a energia desligada faça a ligação elétrica.
- 4 - Isole as emendas com fita auto fusão.



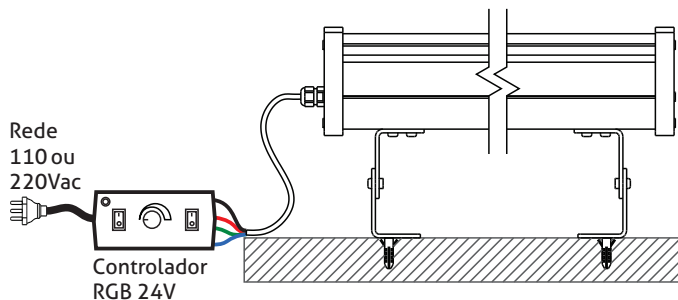
#### Ligação elétrica com fonte externa (projektor monocrômático):

- 3 - Verifique se a potência da fonte é compatível com a potência da luminária, consulte a tabela de dimensionamento de fontes disponível no QR Code no canto inferior direito.
- 4 - Com a energia desligada faça a ligação elétrica e posicione a fonte em um local ventilado, longe de objetos inflamáveis.
- 5 - Faça a ligação com os cabos da saída 24V da fonte. O cabo vermelho é o positivo (+), e o preto é o negativo (-).
- 6 - Isole todas emendas com fita auto fusão.



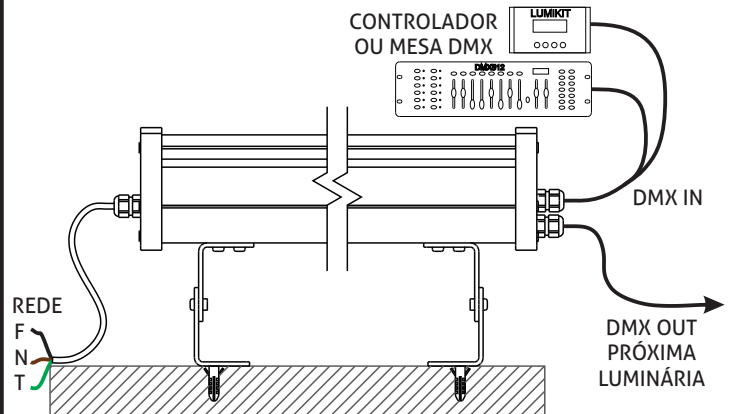
#### Instalação com fonte externa (projektor RGB/RGBW):

- 3 - Verifique se a potência da fonte é compatível com a potência da luminária, consulte a tabela de dimensionamento de fontes disponível no QR Code no canto inferior direito.
- 4 - Com a energia desligada faça a ligação elétrica e posicione o controlador RGB em um local seco e ventilado ele não é de uso externo e deve estar abrigado.
- 5 - Faça a ligação com os cabos da saída 24V do controlador. O cabo branco ou preto é o positivo comum (+) e os demais: vermelho, verde e azul são os negativos (-) de cada cor.
- 6 - Isole todas emendas com fita auto fusão.



#### Instalação com fonte integrada (sistema DMX):

- 3 - Com a energia desligada faça a ligação elétrica.
- 5 - Isole todas emendas com fita auto fusão.
- 6 - Ligue o conector DMX IN no controlador ou mesa DMX (vendidos separadamente) e o conector DMX OUT na próxima luminária.



#### ADVERTÊNCIA:

- A instalação deve ser feita por um profissional qualificado pelas normas nacionais (NBR 5410) e de prevenção de acidentes (NR 10).
- A responsabilidade do fabricante em relação à garantia da luminária e a eventuais danos ocorridos em decorrência da instalação da mesma, está vinculada à correta observação das instruções contidas neste manual.