



Manual de Instalação

Linha: Axis Projector

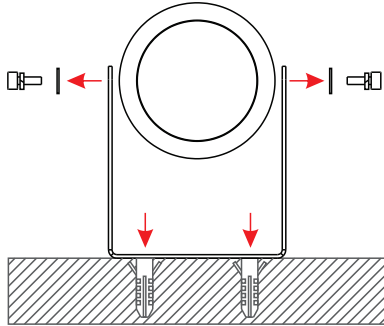
Produto: PjX6W PjX9W

- Fixação: Parafusado na alvenaria.
- Alimentação: 80 a 250Vac com fonte integrada ou 24Vcc com fonte externa.
- Distância máxima entre a fonte e a luminária: 25 metros.
- Fonte de luz: Placa LED parafusada no corpo da luminária.

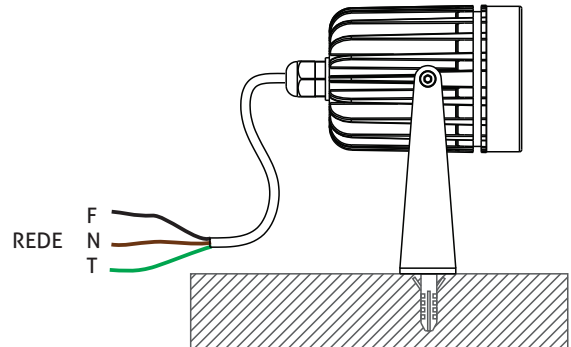


Instalação com fonte integrada:

- 1- Retire os parafusos laterais do projetor para soltar o suporte.
- 2- Faça a marcação dos furos no local onde será instalado e fure com broca de vídea número 6. Insira as buchas e parafuse.

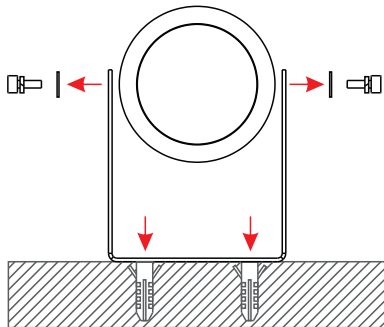


- 3- Parafuse novamente o projetor no suporte
- 4- Com a energia desligada faça a ligação elétrica.
- 5- Isole as emendas com fita auto fusão.

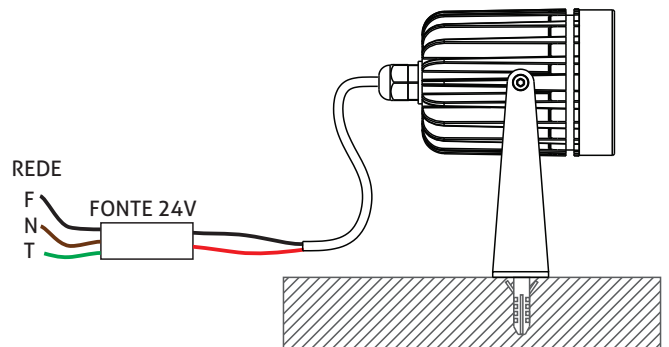


Instalação com fonte externa (projetor monocromático):

- 1- Retire os parafusos laterais do projetor para soltar o suporte.
- 2- Faça a marcação dos furos no local onde será instalado e fure com broca de vídea número 6. Insira as buchas e parafuse.
- 3- Verifique se a potência da fonte é compatível com a potência da luminária, consulte a tabela de dimensionamento de fontes disponível no QR Code no canto inferior direito.

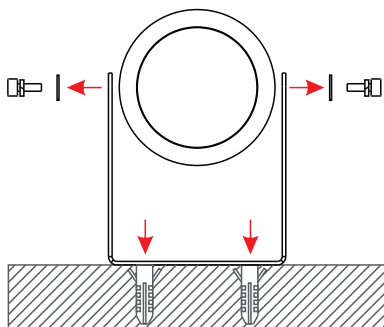


- 4- Com a energia desligada faça a ligação elétrica e posicione a fonte em um local ventilado, longe de objetos inflamáveis.
- 5- Faça a ligação com os cabos da saída 24V da fonte. O cabo **vermelho é o positivo (+)**, e o preto é o negativo (-).
- 6- Isole todas emendas com fita auto fusão.

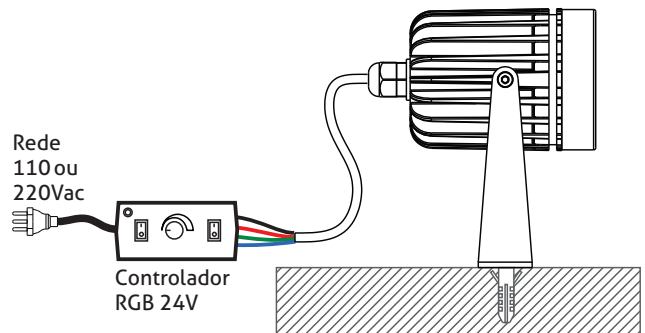


Instalação com fonte externa (projetor RGB):

- 1- Retire os parafusos laterais do projetor para soltar o suporte.
- 2- Faça a marcação dos furos no local onde será instalado e fure com broca de vídea número 6. Insira as buchas e parafuse.
- 3- Verifique se a potência da fonte é compatível com a potência da luminária, consulte a tabela de dimensionamento de fontes disponível no QR Code no canto inferior direito.



- 4 - Com a energia desligada faça a ligação elétrica e posicione o controlador RGB em um local seco e ventilado ele não é de uso externo e deve estar abrigado.
- 5 - Faça a ligação com os cabos da saída 24V do controlador. O cabo preto é o negativo comum (-) e os demais: **vermelho, verde e azul são os positivos (+)** de cada cor.
- 6- Isole todas emendas com fita auto fusão.



ADVERTÊNCIA:

- A instalação deve ser feita por um profissional qualificado pelas normas nacionais (NBR 5410) e de prevenção de acidentes (NR 10).
- A responsabilidade do fabricante em relação à garantia da luminária e a eventuais danos ocorridos em decorrência da instalação da mesma, está vinculada à correta observação das instruções contidas neste manual.