



Manual de Instalação

Linha: Floor

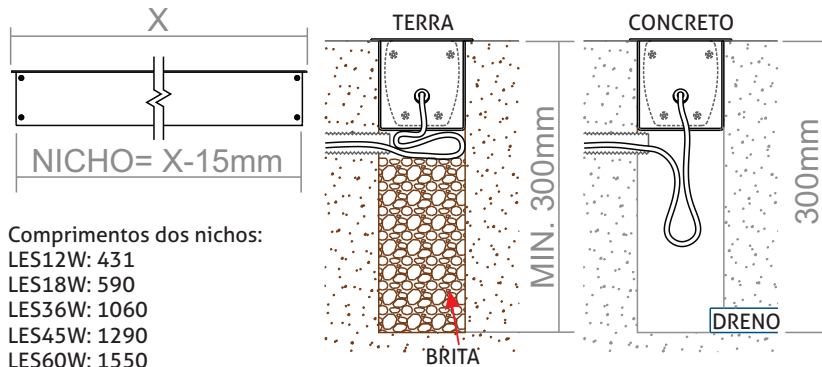
Produto: LES

- Fixação: Parafusado em nicho chumbado no piso.
- Alimentação: 80 a 250Vac com fonte integrada ou 24Vcc com fonte externa.
- Distância máxima entre a fonte e a luminária: 60 metros com cabos de 4mm².
- Fonte de luz: Placa LED parafusada no corpo da luminária.



Instalação em terra ou concreto:

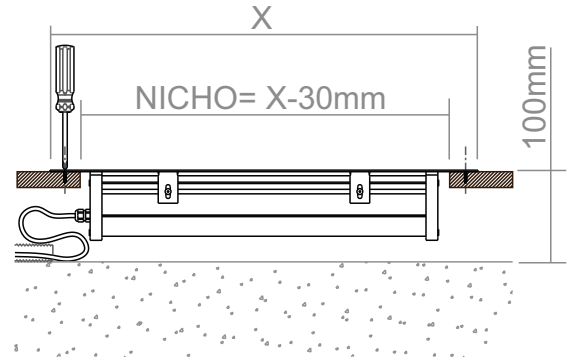
- 1- Faça uma abertura no solo com 90mm pelo comprimento total da luminária menos 15mm, e profundidade de no mínimo 300mm.
- 2- Passe a tubulação da elétrica logo abaixo do nicho, utilize somente cabos PP.
- 3- Para a drenagem, preencha 2/3 da profundidade do nicho com brita ou argila expandida ou faça um dreno no caso de instalação em concreto. Faça um teste de drenagem para garantir que a luminária não fique submersa. Caso necessário refaça a instalação ou aumente a profundidade do nicho.
- 4- Passe o cabo de alimentação pelo furo lateral, insira o nicho de alumínio no solo e fixe-o. Com a energia desligada faça a ligação elétrica utilizando fita auto fusão.
- 5- Acomode o cabo, deixando uma folga para possível manutenção, insira a luminária no nicho, e parafuse nas duas extremidades.



Comprimentos dos nichos:
 LES12W: 431
 LES18W: 590
 LES36W: 1060
 LES45W: 1290
 LES60W: 1550

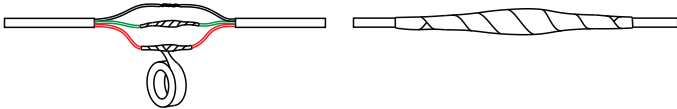
Instalação em madeira:

- 1- Faça um nicho com 90mm pelo comprimento total da luminária menos 30mm. O vão mínimo entre a madeira e o contra piso é de 100mm.
- 2- Passe a tubulação da elétrica (opcional), utilize somente cabos PP.
- 3- A área em que a luminária será instalada não pode ficar alagada, se necessário faça um dreno.
- 4- Com a energia desligada faça a ligação elétrica utilizando fita auto fusão.
- 5- Acomode o cabo, insira a luminária e parafuse diretamente na madeira nas duas extremidades.



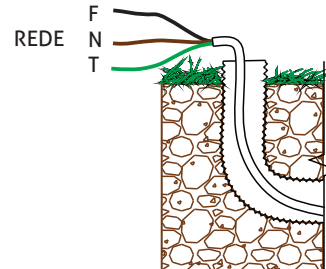
Como fazer isolamento com fita auto fusão:

- 1- Isole os cabos individualmente com fita auto fusão, estique bem a fita para que as camadas se fundam adequadamente.
- 2- Aplique uma camada de fita de auto fusão, cobrindo 3cm de cada lado do cabo PP, unindo todos condutores, tornando um cabo único.
- 3- Aplique uma camada adicional no sentido contrário. Certifique-se de não deixar frestas por onde a água possa penetrar.



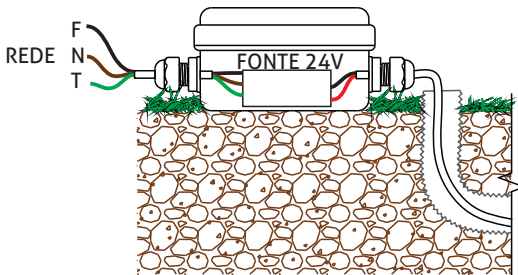
Ligação elétrica com fonte integrada:

Com a energia desligada, ligue os cabos diretamente à rede elétrica e isole todas emendas com fita auto fusão.



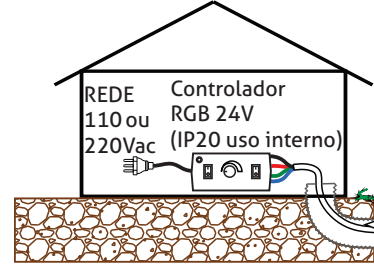
Ligação elétrica com fonte externa (monocromático):

- 1- Verifique se a potência da fonte é compatível com a potência da luminária, consulte a tabela de dimensionamento de fontes presente no QR Code no canto inferior direito.
- 2 - Posicione a fonte em um local abrigado e com a energia desligada faça a ligação elétrica.
- 3 - Faça a ligação com os cabos da saída 24V da fonte. O cabo **vermelho é positivo (+)**, e o preto é o negativo (-).
- 4- Isole todas emendas com fita auto fusão.



Ligação elétrica com fonte externa (RGB):

- 1- Verifique se a potência da fonte é compatível com a potência da luminária, consulte a tabela no QR Code no canto inferior direito.
- 2- Com a energia desligada faça a ligação elétrica e posicione o controlador RGB em um local seco e ventilado ele não é de uso externo e deve estar abrigado.
- 3 - Faça a ligação com os cabos da saída 24V do controlador. O cabo preto é o negativo(-) e os demais: são os **positivos(+)** de cada cor.
- 4- Isole todas emendas com fita auto fusão.



ADVERTÊNCIA:

- A luminária tem grau de proteção IP66, e não pode ficar submersa.
- A luminária não deve entrar em contato com produtos químicos que podem estar no solo, como: adubos, ácido, cloro, uréia, etc.
- A instalação deve ser feita por um profissional qualificado pelas normas nacionais (NBR 5410) e de prevenção de acidentes (NR 10).
- A responsabilidade do fabricante em relação à garantia da luminária e a eventuais danos ocorridos em decorrência da instalação da mesma, está vinculada à correta observação das instruções contidas neste manual.