



Manual de Instalação

Linha: DOT

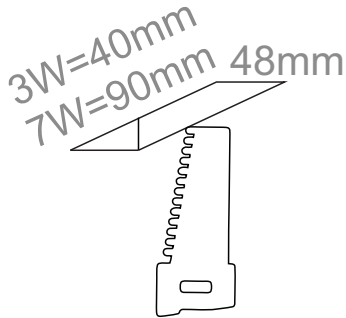
Produto: DOTE MBOR-3W |
DOTE MBOR-7W

- Fixação: Através de molas para forro de gesso.
- Alimentação: 80 a 250Vac com driver externo ou 12Vcc com fonte externa..
- Distância máxima entre a fonte e a luminária: 25 metros.
- Fonte de luz: Placa LED parafusada no perfil.

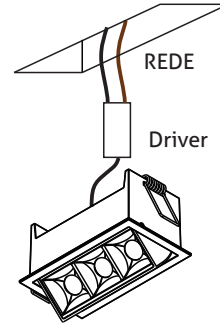

powerlume
LIGHTING SOLUTIONS

Instalação com driver individual:

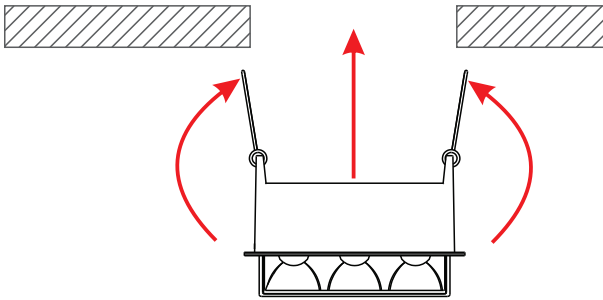
1 - Faça o nicho conforme desenho abaixo.



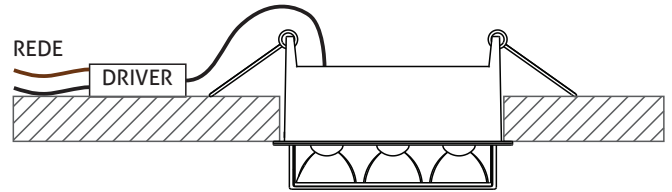
2 - Com a energia desligada, faça a ligação elétrica do driver, e posicione-o sobre o forro.



3 - Levante as molas, passe a luminária pelo nicho.



4 - Luminária instalada.



Instalação com fonte 12V para uma ou mais luminárias:

1 - Faça o nicho conforme passo 1 acima.

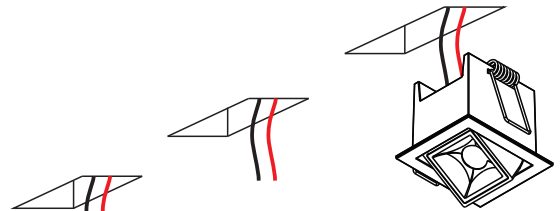
2 - Verifique se a potência da fonte é compatível com a quantidade de luminárias que serão ligadas na mesma.

3 - Com a energia desligada, faça a ligação elétrica da fonte, e posicione-a sobre o forro.

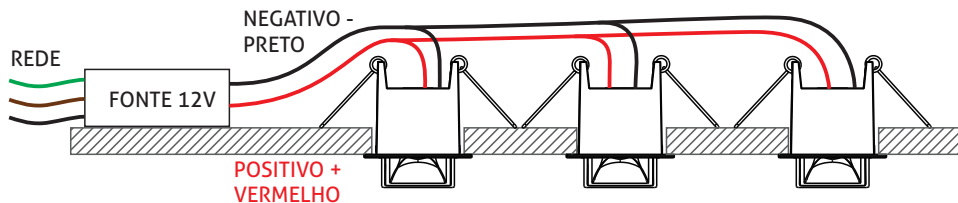


4 - Passe os cabos 12V positivo e negativo e conecte-os nas luminárias.

5 - Levante as molas e passe a luminária pelo nicho conforme passo 3 acima.



6 - Luminárias instaladas.



ADVERTÊNCIA:

- A instalação deve ser feita por um profissional qualificado pelas normas nacionais (NBR 5410) e de prevenção de acidentes (NR 10).
- A responsabilidade do fabricante em relação à garantia da luminária e a eventuais danos ocorridos em decorrência da instalação da mesma, está vinculada à correta observação das instruções contidas neste manual.