

 Linha: Profile
Produto: SLIM-PR

Características Mecânicas

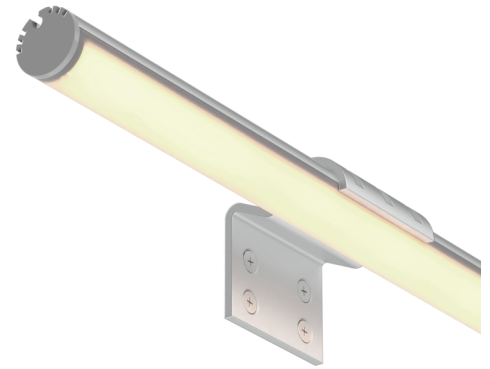
- Descrição: Perfil arandela LED.
- Materiais: Corpo em alumínio extrudado e usinado, cabeceiras em ABS injetado.
- Difusor: em PMMA translúcido extrudado anti UV.
- Acabamento: Pintura eletrostática epóxi microtexturizada em preto, branco, cinza ou marrom cortem, ou anodizado natural.
- Fixação: Parafusado diretamente na parede.
- Temperatura de operação: -10 a 45°C
- Vida Útil L70: 50000h
- Peso: 610g/m (sem fonte)

Características Elétricas:

- Alimentação: 12Vcc com fonte externa.
- Fonte de luz: Placa LED parafusada no perfil.

Características Fotométricas:

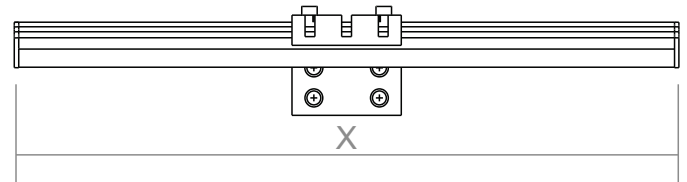
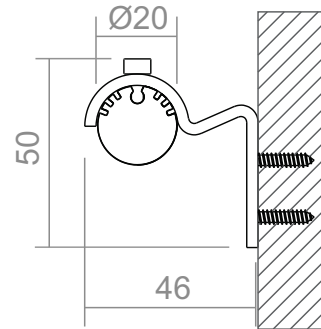
- UGR 4H/8H: 24 / 25
- Facho: Difuso



• Especificações da fonte de luz¹:

Potência LED (W/m)	Fluxo Luminoso LED (lm/m)			Eficiência LED ² (lm/W)
	2700K 3000K	4000K	5700K	
18	2070	2250	2286	127

• Dimensões:



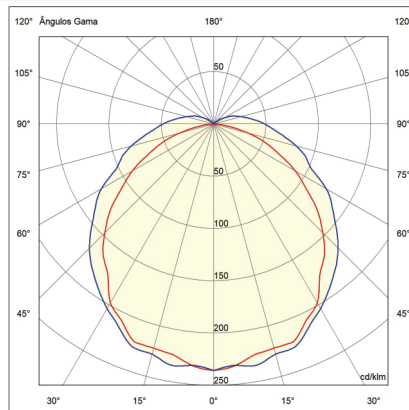
(1) Não considera perdas elétricas de fontes/drivers e perdas óticas de difusores/lentes. LED IRC=85.

(2) Eficiência em 5700K.

Dimensões em mm.

Comprimento máximo (X): 3 metros.

• Curva Polar (cd/1000lm):



• Especificações:



• Opcionais:

