

Linha: Profile

Produto: SBP90 | PEN90



Características Mecânicas

- Descrição: Perfil LED de sobrepor ou pendente com luz direta.
- Materiais: Corpo em alumínio extrudado e usinado, cabeceiras em alumínio.
- Difusor: em PMMA translúcido anti UV.
- Acabamento: Pintura eletrostática epóxi microtexturizada em preto, branco, cinza ou marrom cortem, ou anodizado natural.
- Fixação: Parafusado diretamente na alvenaria ou suspenso através de cabos de aço.
- Temperatura de operação: -10 a 45°C
- Vida Útil L70: 50000h
- Peso: 3,1Kg/m (com fonte)

Características Elétricas:

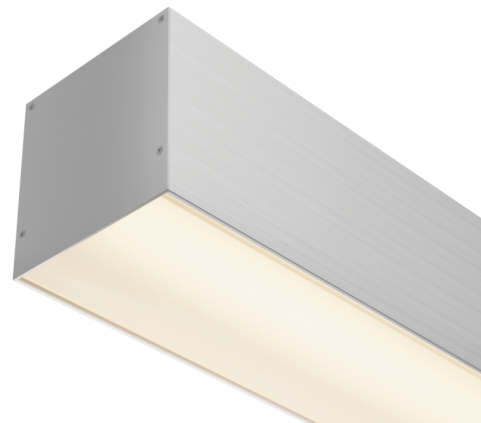
- Alimentação: 80 a 250Vac com fonte incorporada ou 12Vcc com fonte externa.
- Fonte de luz: Placa LED parafusada no perfil.

Características Fotométricas:

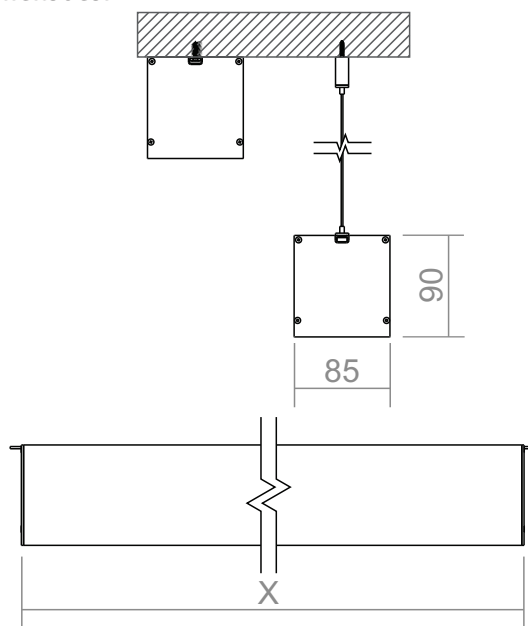
- UGR 4H/8H: 23 / 20
- Facho: Difuso

• Especificações da fonte de luz¹:

| Potência LED (W/m) | Fluxo Luminoso LED (lm/m) | | | Eficiência LED ² (lm/W) |
|--------------------|---------------------------|-------|-------|------------------------------------|
| | 2700K | 4000K | 5700K | |
| 40 | 4600 | 5000 | 5080 | 127 |



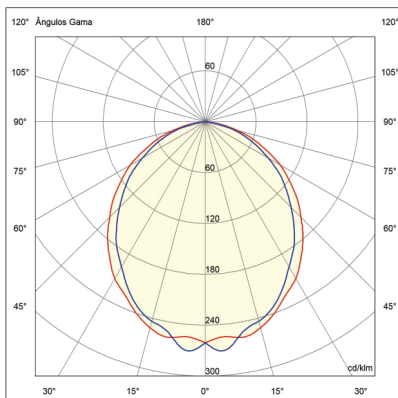
• Dimensões:



(1) Não considera perdas elétricas de fontes/drivers e perdas óticas de difusores/lentes. LED IRC=85.
 (2) Eficiência em 5700K.

Dimensões em mm.
 Comprimento máximo (X): 3 metros.

• Curva Polar (cd/1000lm):



• Especificações:



• Opcionais:

