

**Características Mecânicas**

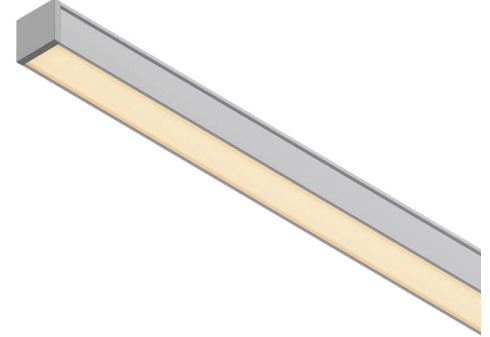
- Descrição: Perfil LED de sobrepor.
- Materiais: Corpo em alumínio extrudado e usinado, cabeceiras em ABS injetado.
- Difusor: em PMMA translúcido extrudado anti UV.
- Acabamento: Pintura eletrostática epóxi microtexturizada em preto, branco, cinza, ou marrom cortem, ou anodizado natural.
- Fixação: Sobrepor através de clips de fixação.
- Temperatura de operação: -10 a 45°C
- Vida Útil L70: 50000h
- Peso: 306g/m (sem fonte)

**Características Elétricas:**

- Alimentação: 12Vcc (com fonte externa).
- Fonte de luz: Placa LED parafusada no perfil.

**Características Fotométricas:**

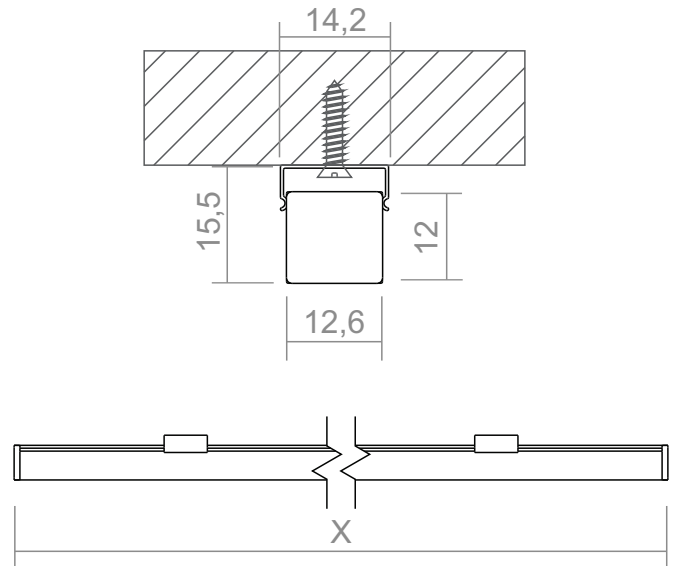
- UGR 4H/8H: 21 / 23
- Facho: Difuso



• Especificações da fonte de luz<sup>1</sup>:

Potência LED (W/m)	Fluxo Luminoso LED (lm/m)			Eficiência LED <sup>2</sup> (lm/W)
	2700K 3000K	4000K	5700K	
10	1150	1250	1270	127

• Dimensões:



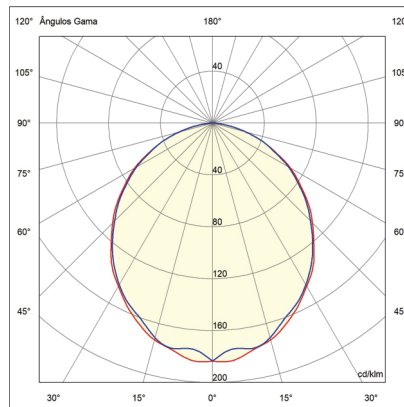
(1) Não considera perdas elétricas de fontes/drivers e perdas óticas de difusores/lentes. LED IRC=85.

(2) Eficiência em 5700K.

Dimensões em mm.

Comprimento máximo (X): 3 metros.

• Curva Polar (cd/1000lm):



• Especificações:



• Opcionais:

