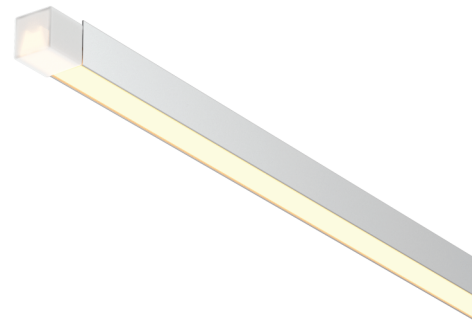


Linha: Profile
 Produto: SBP-N



powerlume

LIGHTING SOLUTIONS



Características Mecânicas

- Descrição: Perfil LED Neon flexível de sobrepor com suporte linear contínuo.
- Materiais: Suporte de fixação em alumínio extrudado. Corpo e difusor em silicone coextrudado com proteção anti UV.
- Acabamento: Suporte de alumínio com pintura eletrostática epóxi microtexturizada em preto, branco, ou marrom cortem, ou anodizado natural. Corpo de silicone branco.
- Fixação: Sobrepor, parafusado na alvenaria.
- Temperatura de operação: -20 a 50°C
- Vida Útil L70: 50000h

Características Elétricas:

- Alimentação: 24Vcc com fonte externa.
- Fonte de luz: LED integrado ao perfil de silicone.

Características Fotométricas:

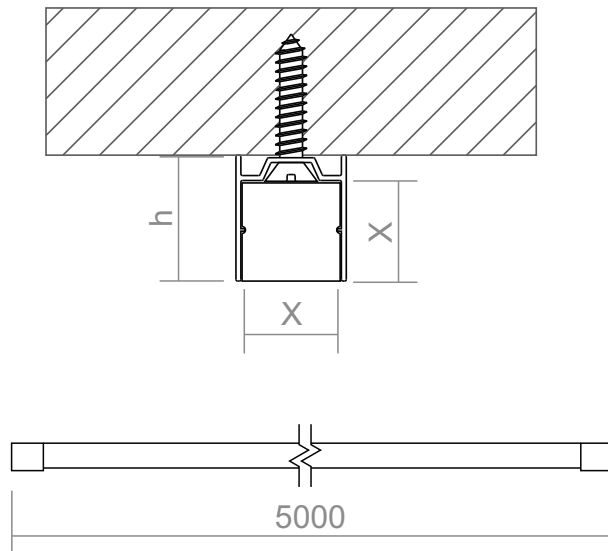
- UGR 4H/8H: 25,2 / 24,2
- Facho: Difuso

• Especificações da fonte de luz¹:

Potência LED (W/m)	Fluxo Luminoso LED (lm/m)			Eficiência LED (lm/W)
	2700K	6000K	TW	
12			900	75
14	970	1000		71,4

Potência LED (W/m)	Fluxo Luminoso LED RGBW (lm/m)				
	VM	VD	AZ	3000K	TOTAL(R+G+B+W)
14	167	220	57	356	800

• Dimensões:



Dimensões em mm.

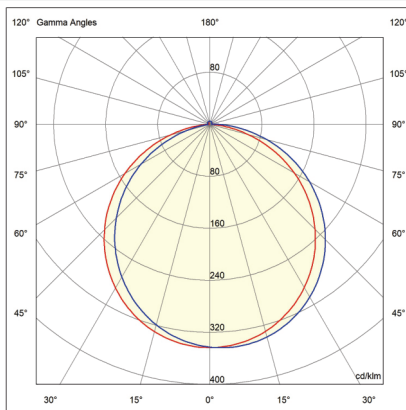
2700K ou 6000K: X=12, h=15,5

Tunable White: X=15, h=17,9

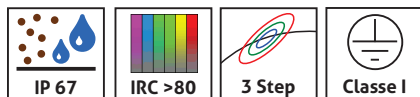
RGBW: X=16, h=18,9

(1) Não considera perdas elétricas de fontes/drivers e perdas óticas de difusores/lentes.

• Curva Polar (cd/1000lm):



• Especificações:



• Opcionais:

