



Linha: Vetro
Produto: PVR5W

Características Mecânicas

- Descrição: Pendente decorativo LED.
- Materiais: Corpo em alumínio, cúpula em acrílico transparente.
- Difusor: interno em PMMA leitoso fosco.
- Acabamento: Pintura eletrostática a pó cor preto brilhante, ou dourado.
- Fixação: Parafusada em alvenaria.
- Temperatura de operação: -10 a 45°C
- Vida Útil L70: 50000h

Características Elétricas:


- Alimentação: 110V ou 220Vac com driver integrado.
- Fonte de luz: Placa LED.

Características Fotométricas:

- Facho: Difuso

• Fluxo luminoso nominal do LED:

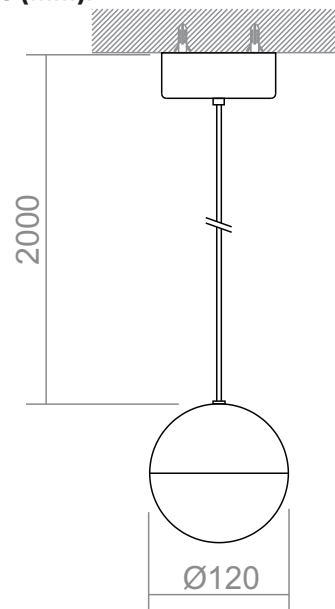
Potência (W)	Fluxo Luminoso LED (lm)
	3000K
5	135


powerlume

LIGHTING SOLUTIONS



• Dimensões (mm):



• Especificações:



powerlume

Rua Alan Gatelli, 67 Sanvitto II - Caxias do Sul - RS
CEP 95012-629 | +55 54 3222.3515 www.powerlume.com.br
Todas informações estão sujeitas a alterações sem aviso prévio.

FEITO
NO
BRASIL
Gera Empregos.
Gera Segurança.
Gira a Economia.