

Características Mecânicas

- Descrição: Projetor subaquático LED.
- Materiais: Corpo em aço inox 316 usinado, suporte em chapa de inox.
- Difusor: Acrílico transparente anti UV, espessura 4mm.
- Acabamento: Inox natural.
- Fixação: Parafusado na alvenaria.
- Temperatura de operação: 0 a 45°C
- Vida Útil L70: 50000h
- Peso: 0,85Kg

Características Elétricas:

- Alimentação: 12Vcc com fonte externa.
- Fonte de luz: Placa parafusada no corpo da luminária com 3 LEDs Nichia NVSL219CT.

Características Fotométricas:

- UGR: (10°: <16), (25°: <10), (50°: <12), (15x35°: <12)
- Facho: 10°, 25°, 50° ou 15°x35°.
- Eficiência da luminária: ~80%



• Fluxo luminoso nominal do LED¹:

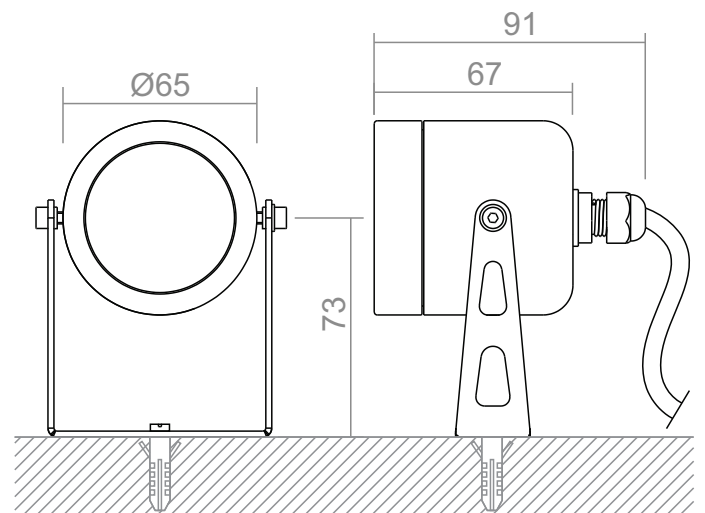
Potência (W)	Fluxo Luminoso LED monocromático (lm)								
	1800K	2200K	2700K 3000K	4000K	5700K	VM	VD	AZ	AM
9	720	765	828	1035	1125	432	540	162	486

Potência LED (W)	Fluxo Luminoso LED RGB (lm)			
	VM	VD	AZ	TOTAL (R+G+B)
9	144	180	54	378

• Intensidade luminosa Máxima²:

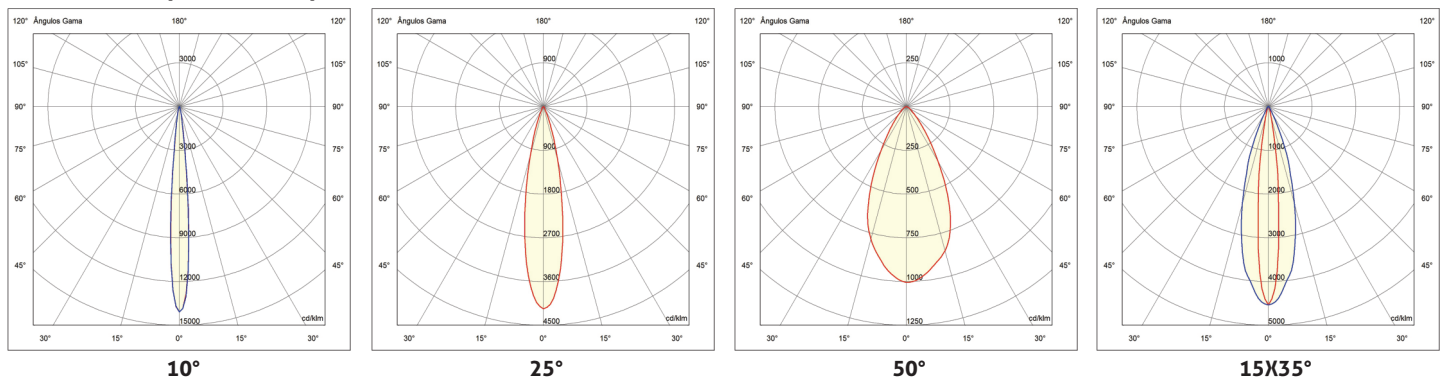
Potência (W)	Cd			
	10°	25°	50°	15x35°
9	10279	3575	1402	4564

• Dimensões (mm):



(1) Não considera perdas elétricas e perdas óticas. LED IRC=85.
 (2) Em 5700K.

• Curva Polar (cd/1000lm):



• Especificações:



• Opcionais:

