

Características Mecânicas

- Descrição: Projetor subaquático LED.
- Materiais: Corpo em aço inox 316 usinado, suporte em chapa de inox.
- Difusor: Acrílico transparente anti UV, espessura 4mm.
- Acabamento: Inox natural.
- Fixação: Parafusado na alvenaria.
- Temperatura de operação: 0 a 45°C
- Vida Útil L70: 50000h

Características Elétricas:

- Alimentação: 24Vcc com fonte externa.
- Fonte de luz: Placa LED parafusada no corpo da luminária.

Características Fotométricas:

- UGR 4H/8H: (10°: 15/15), (25°: 11/11), (40°: 12/12), (60°: 17/17), (10x60°: 16/19), (30x65°: 16/18)
- Facho: 10°, 25°, 40°, 60°, 10°x60° ou 30°x65°
- Eficiência da luminária: 85%



• Fluxo luminoso nominal do LED¹:

Potência (W)	Fluxo Luminoso LED monocromático (lm)							Eficiência LED ² (lm/W)
	2700K 3000K	4000K	5700K	VM	VD	AZ	AM	
9	819	918	1071	432	567	146	357	119

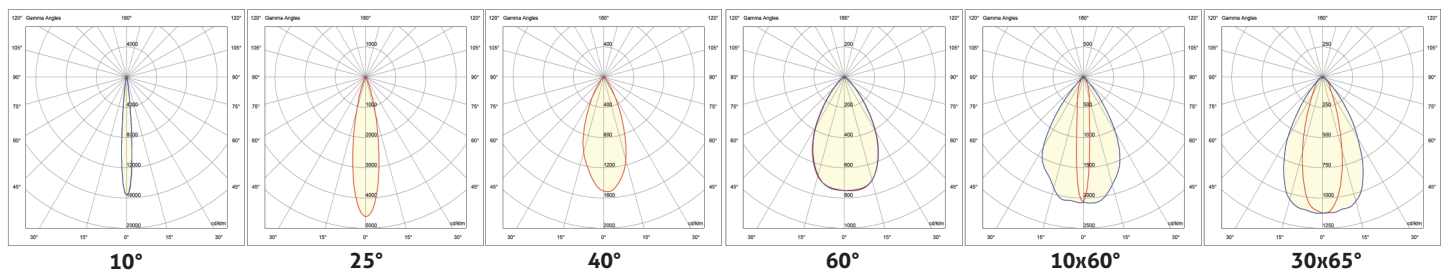
Potência LED (W)	Fluxo Luminoso LED RGB (lm)			
	VM	VD	AZ	TOTAL (R+G+B)
9	144	189	49	382

• Intensidade luminosa Máxima²:

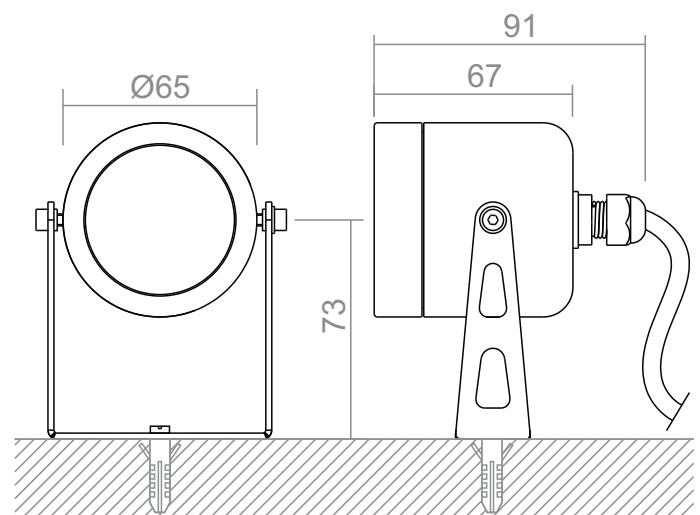
Potência (W)	Cd					
	10°	25°	40°	60°	10x60°	30x65°
9	16744	4948	1624	809	2238	1211

(1) Não considera perdas elétricas e perdas óticas. LED IRC=85.
 (2) Em 5700K.

• Curva Polar (cd/1000lm):



• Dimensões:



Dimensões em mm.

• Especificações:



• Opcionais:

