

Características Mecânicas

- Descrição: Projetor subaquático LED.
- Materiais: Corpo em aço inox 316 usinado, suporte em chapa de inox.
- Difusor: Acrílico transparente anti UV, espessura 4mm.
- Acabamento: Inox natural.
- Fixação: Parafusado na alvenaria.
- Temperatura de operação: 0 a 45°C
- Vida Útil L70: 50000h

Características Elétricas:

- Alimentação: 24Vcc com fonte externa.
- Fonte de luz: Placa LED parafusada no corpo da luminária.

Características Fotométricas:

- UGR 4H/8H: (10°: 15/15), (25°: 11/11), (40°: 12/12), (60°: 17/17), (10x60°: 16/19), (30x65°: 16/18)
- Facho: 10°, 25°, 40°, 60°, 10x60° ou 30x65°
- Eficiência da luminária: 85%



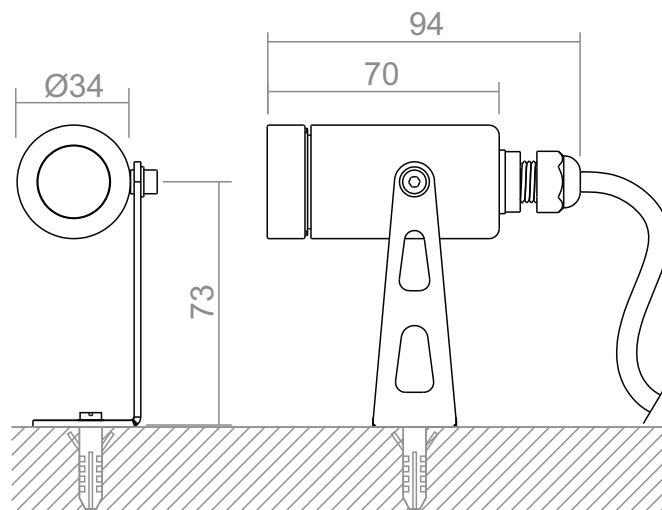
• Especificações da fonte de luz¹:

Potência LED (W)	Fluxo Luminoso LED (lm)						Eficiência LED ² (lm/W)	
	2700K 3000K	4000K	5700K	VM	VD	AZ		AM
3	273	306	357	144	189	51	129	119

• Intensidade luminosa Máxima²:

Potência (W)	Cd					
	10°	25°	40°	60°	10x60°	30x65°
3	5581	1649	541	269	746	404

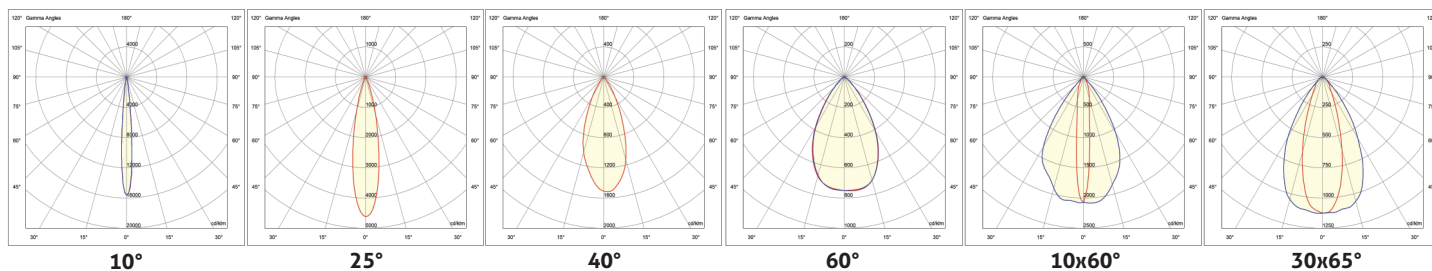
• Dimensões:



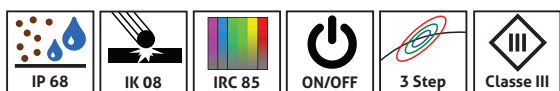
(1) Não considera perdas elétricas de fontes/drivers e perdas óticas de difusores/lentes. LED IRC=85.
 (2) Eficiência em 5700K.

Dimensões em mm.

• Curva Polar (cd/1000lm):



• Especificações:



• Opcionais:

