



Linha: Acqua
Produto: PSA20W



powerlume

LIGHTING SOLUTIONS



Características Mecânicas

- Descrição: Projetor subaquático LED.
- Materiais: Corpo em aço inox 316 usinado, suporte de fixação em chapa de inox 304.
- Difusor: Acrílico transparente anti UV espessura 4mm.
- Acabamento: Inox natural.
- Fixação: Suporte em U parafusado diretamente na alvenaria.
- Temperatura de operação: 0 a 45°C.
- Vida Útil L70: 50000h

Características Elétricas:

- Alimentação: 24Vcc com fonte externa.
- Fonte de luz: Placa LED parafusada no corpo da luminária.

Características Fotométricas:

- UGR 4H/8H: (10°: 15/15), (25°: 11/11), (40°: 12/12), (60°: 17/17), (10x60°: 16/19), (30x65°: 16/18)
- Facho: 10°, 25°, 40°, 60°, 10x60° ou 30x65°
- Eficiência da luminária: 85%

Fluxo luminoso nominal do LED¹:

Potência (W)	Fluxo Luminoso LED monocromático (lm)							Eficiência LED ² (lm/W)
	2700K 3000K	4000K	5700K	VM	VD	AZ	AM	
20	1820	2040	2380	960	1260	325	860	119

Potência LED (W)	Fluxo Luminoso LED RGB (lm)			
	VM	VD	AZ	TOTAL (R+G+B)
20	320	420	108	848

Potência LED (W)	Fluxo Luminoso LED RGBW (lm)						
	VM	VD	AZ	2700K 3000K	4000K	5700K	TOTAL (R+G+B+W)
20	240	315	82	455	510	595	1092
				510			1147
				595			1232

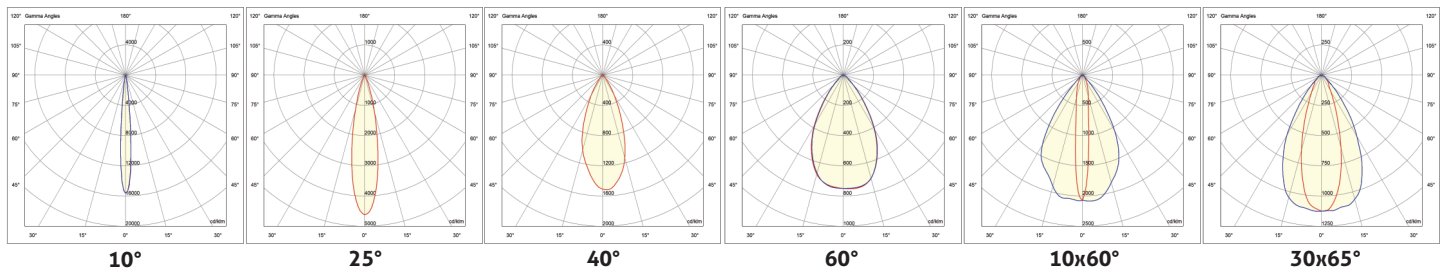
Intensidade luminosa Máxima²:

Potência (W)	Cd					
	10°	25°	40°	60°	10x60°	30x65°
20	37207	10996	3609	1797	4972	2692

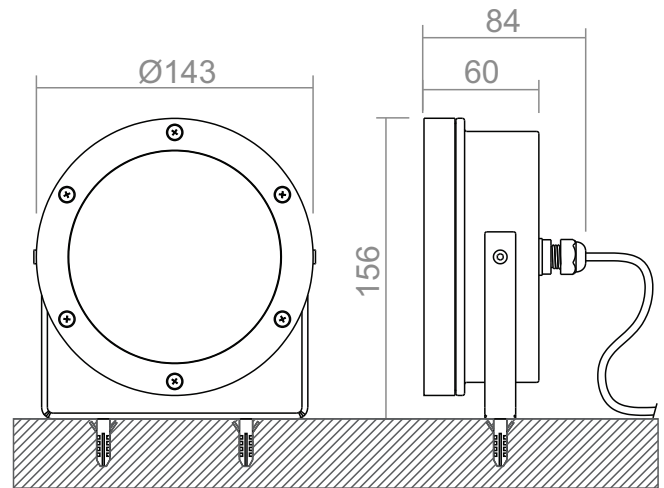
(1) Não considera perdas elétricas e perdas óticas. LED IRC=85.

(2) Eficiência em 5700K.

Curva Polar (cd/1000lm):



Dimensões:



Dimensões em mm.

Especificações:



Opcionais:

