



Linha: Urban  
Produto: PSO1-50W



powerlume

LIGHTING SOLUTIONS



### Características Mecânicas

- Descrição: Poste com pétala LED.
- Materiais: Poste em tubo quadrado de aço 4x4" parede de 2mm, galvanizado a fogo e pintado, pétala em tubo retangular de alumínio extrudado e usinado 4x2" parede de 2mm pintado.
- Ótica: lente em PMMA injetado transparente anti UV, com vedação em junta de silicone IP67.
- Acabamento: Pintura eletrostática a pó epóxi microtexturizada cor branco, preto, cinza ou marrom cortem.
- Fixação: Através de chumbadores tipo parabolt Ø16 x 200mm em base de concreto.
- Temperatura de operação: -10 a 60°C
- Vida Útil L70: 60000h

### Características Elétricas:

- Alimentação: 100 a 277Vac 50/60Hz com driver incorporado.
- Eficiência de conversão do driver: 92%
- Nível de proteção contra raios: (linha-linha/linha-terra): 4/6KV.
- Proteções do driver: contra curto-circuito, superaquecimento, sobretensão e subtensão.

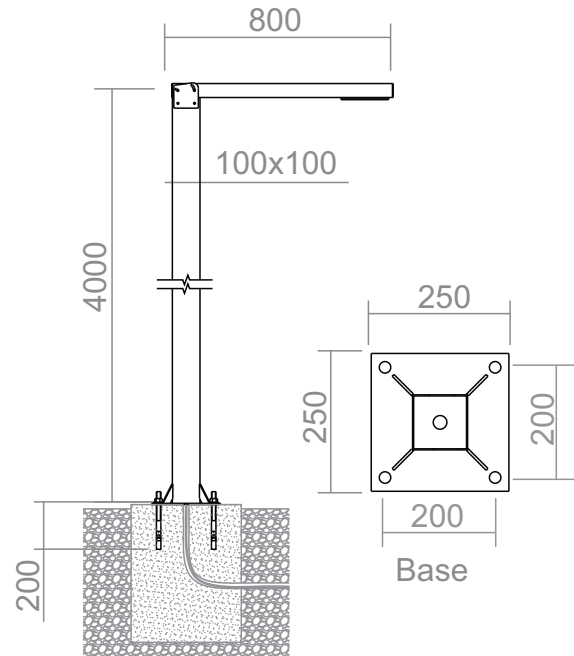
### Características Fotométricas:

- Fonte de luz: 12 LEDs Nichia modelo NVSW219FT-V2 em placa PCB de metalcore parafusada diretamente ao corpo da pétala para dissipação de calor, material de interface térmica: pasta.
- Facho: 60°, 90° ou Street IESNA Type II medium.
- UGR 4H/8H: (60° 14,5 / 14,3), (90° 23,9 / 23,3), (Street 24 / 33,9).
- Eficiência da luminária: 89%

### • Especificações da fonte de luz<sup>1</sup>:

Potência LED (W)	Fluxo Luminoso LED (lm)			Eficiência LED <sup>2</sup> (lm/W)
	2700K 3000K	4000K	5700K	
50	4550	5100	5950	119

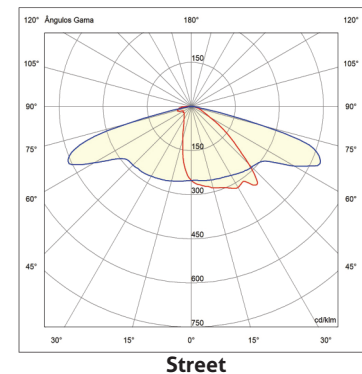
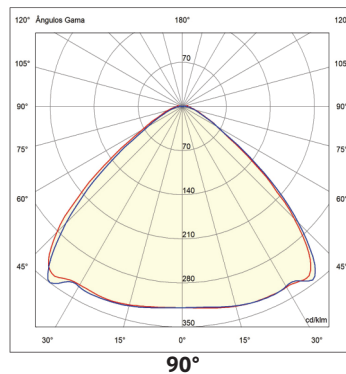
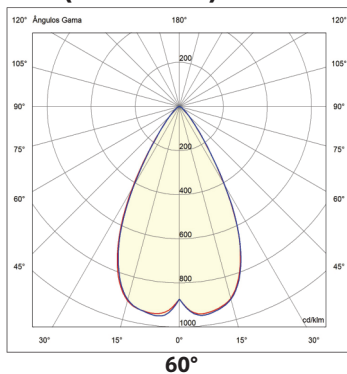
### • Dimensões:



Dimensões em mm.  
Base de concreto: 400x400x500mm

(1) Não considera perdas elétricas de fontes/drivers e perdas óticas de difusores/lentes. LED IRC=85.  
(2) Eficiência em 5700K.

### • Curva Polar (cd/1000lm):



### • Especificações:



### • Opcionais:

