



Linha: Projector  
 Produto: PL12W | PL18W |  
 PL36W | PL45W | PL60W

### Características Mecânicas

- Descrição: Projetor linear LED.
- Materiais: Corpo em alumínio extrudado e usinado, suportes ajustáveis em chapa de alumínio e cabeceiras em alumínio injetado.
- Difusor: Vidro temperado transparente espessura 4mm.
- Acabamento: Pintura eletrostática epóxi microtexturizada em preto, branco, cinza ou marrom, ou anodizado natural.
- Fixação: Suporte ajustável parafusado diretamente na alvenaria.
- Temperatura de operação: -10 a 45°C
- Vida Útil L70: 50000h
- Peso: 12W:1,13Kg. 18W: 1,6Kg. 36W:2,98Kg. 45W:3,60Kg. 60W 4,35Kg

### Características Elétricas:

- Alimentação: 80 a 250Vac (fonte integrada) ou 24Vcc (fonte externa).
- Fonte de luz: Placa LED parafusada no corpo da luminária.

### Características Fotométricas:

- UGR 4H/8H: (10°: 4/0), (25°: 2/2), (40°: 10/10), (60°: 17/17), (10x60°: 16/19), (35x65°: 16/18).
- Facho: 10°, 25°, 40°, 60°, 10x60° ou 30x65°
- Eficiência da luminária: 83%
- Especificações da fonte de luz<sup>1</sup>:

Potência LED (W)	Fluxo Luminoso LED (lm) @ IRC=85							Eficiência LED <sup>2</sup> (lm/W)
	2700K 3000K	4000K	5700K	VM	VD	AZ	AM	
12	1140	1200	1380	576	756	204	516	115
18	1710	1800	2070	864	1134	306	774	115
36	3420	3600	4140	1728	2268	612	1548	115
45	4275	4500	5175	2160	2835	765	1935	115
60	5700	6000	6900	2880	3780	1020	2580	115

Potência LED (W)	Fluxo Luminoso LED RGB (lm)			
	VM	VD	AZ	TOTAL (R+G+B)
12	192	252	65	509
18	288	378	98	764
36	576	756	196	1528
45	720	945	245	1910
60	960	1260	327	2547

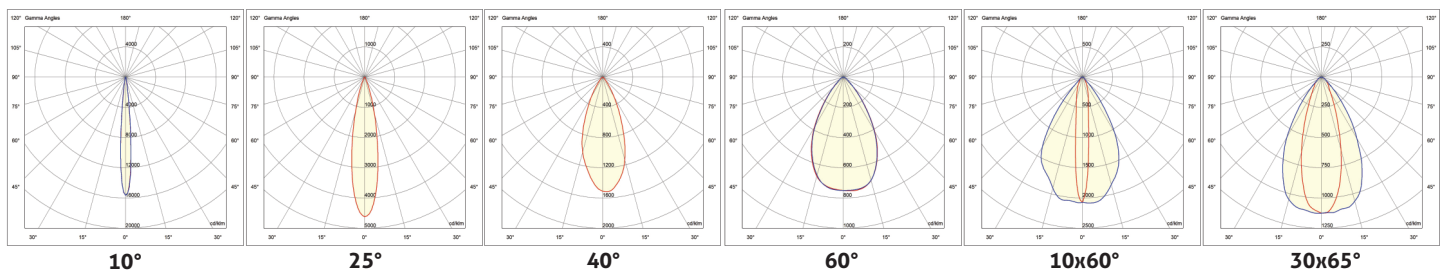
Potência LED (W)	Fluxo Luminoso LED RGBW (lm) @ IRC=85						
	VM	VD	AZ	2700K 3000K	4000K	5700K	TOTAL(RGB+W4k)
12	144	189	49	273	306	357	688
18	216	283	73	409	459	535	1031
36	432	566	146	818	918	1070	2062
45	540	707	182	1022	1147	1337	2576
60	720	943	243	1363	1529	1783	3435

### • Intensidade luminosa Máxima<sup>2</sup>:

Potência (W)	Cd					
	10°	25°	40°	60°	10x60°	30x65°
12	21839	6442	1514	1077	2913	1613
18	32758	9673	3245	1616	4375	2421
36	65517	19330	6484	3229	8742	4839
45	81890	24157	8105	4294	10925	6049
60	107275	32123	10780	5708	14529	8056

(1) Não considera perdas elétricas de drivers e perdas óticas de difusores/lentes.  
 (2) Em 5700K.

### • Curva Polar (cd/1000lm):



### • Especificações:



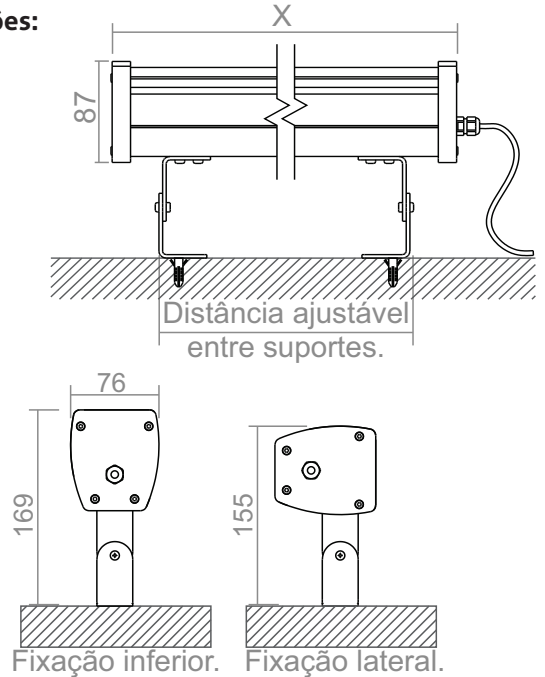
### • Opcionais:



**powerlume**  
 LIGHTING SOLUTIONS



### • Dimensões:



Dimensões em mm.

- PL12W X=350
- PL18W X=500
- PL36W X=1000
- PL45W X=1200
- PL60W X=1500