

Características Mecânicas

- Descrição: Projetor LED.
- Materiais: Corpo em alumínio injetado e usinado, suporte em chapa de alumínio.
- Difusor: Acrílico transparente espessura 4mm.
- Acabamento: Pintura eletrostática epóxi microtexturizada em preto, branco, cinza ou marrom, ou anodizado natural.
- Fixação: Parafusado em alvenaria através de parafusos com buchas.
- Temperatura de operação: -10 a 45°C
- Vida Útil L70: 50000h
- Peso: 305g

Características Elétricas:

- Alimentação: 80 a 250Vac com fonte integrada, ou 24Vcc com fonte externa.
- Fonte de luz: Placa LED parafusada no corpo da luminária.

Características Fotométricas:

- UGR 4H/8H: (10°: 15/15), (25°: 10/10), (40°: 12/12), (60°: 16/16), (10x60°: 15/17), (30x65°: 15/19).
- Facho: 10°, 25°, 40°, 60°, 10x60° ou 30x65°
- Eficiência da luminária: 85%



Fluxo luminoso nominal do LED¹:

Potência (W)	Fluxo Luminoso LED monocromático (lm)							Eficiência LED ² (lm/W)
	2700K 3000K	4000K	5700K	VM	VD	AZ	AM	
9	819	918	1071	432	567	146	357	119

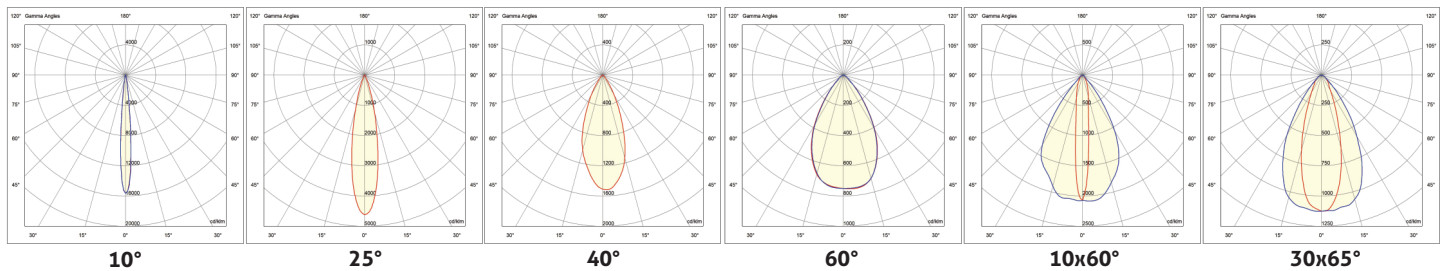
Potência LED (W)	Fluxo Luminoso LED RGB (lm)			
	VM	VD	AZ	TOTAL (R+G+B)
9	144	189	49	382

Intensidade luminosa Máxima²:

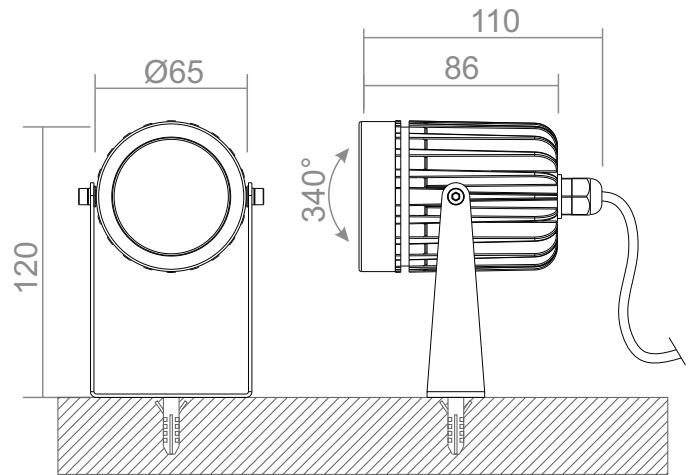
Potência (W)	Cd					
	10°	25°	40°	60°	10x60°	30x65°
9	16744	4948	1624	809	2238	1211

(1) Não considera perdas elétricas e perdas óticas. LED IRC=85.
 (2) Em 5700K.

Curva Polar (cd/1000lm):



Dimensões:



Dimensões em mm.

Especificações:



Opcionais:

