

Características Mecânicas

- Descrição: Projetor LED.
- Materiais: Corpo em alumínio injetado e usinado, suporte em chapa de alumínio.
- Difusor: Acrílico transparente espessura 4mm.
- Acabamento: Pintura eletrostática epóxi microtexturizada em preto, branco, cinza ou marrom, ou anodizado natural.
- Fixação: Parafusado em alvenaria através de parafusos com buchas.
- Temperatura de operação: -10 a 45°C
- Vida Útil L70: 50000h
- Peso: 305g

Características Elétricas:

- Alimentação: 80 a 250Vac com fonte integrada, ou 24Vcc com fonte externa.
- Fonte de luz: Placa LED parafusada no corpo da luminária.

Características Fotométricas:

- UGR 4H/8H: (10°: 13/13), (25°: 8/8), (40°: 10/10), (60°: 14/14), (10x60°: 14/17), (30x65°: 14/16).
- Facho: 10°, 25°, 40°, 60°, 10x60° ou 30x65°
- Eficiência da luminária: 85%



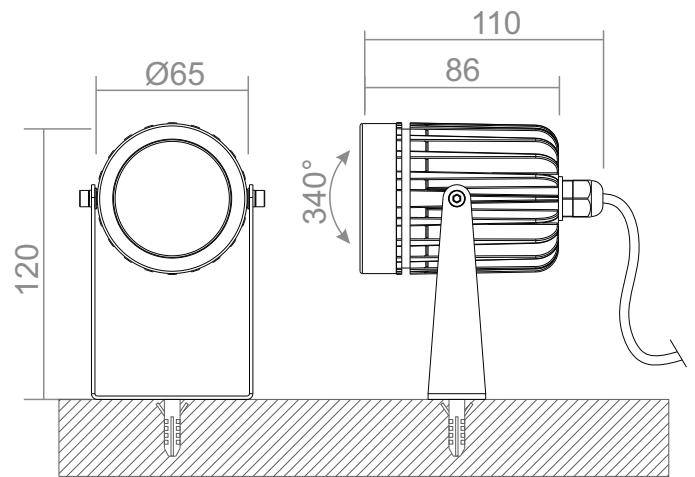
Fluxo luminoso nominal do LED¹:

| Potência (W) | Fluxo Luminoso LED monocromático (lm) | | | | | | | Eficiência LED ² (lm/W) |
|--------------|---------------------------------------|-------|-------|-----|-----|----|-----|------------------------------------|
| | 2700K 3000K | 4000K | 5700K | VM | VD | AZ | AM | |
| 6 | 546 | 612 | 714 | 288 | 378 | 97 | 258 | 119 |

Intensidade luminosa Máxima²:

| Potência (W) | Cd | | | | | |
|--------------|-------|------|------|-----|--------|--------|
| | 10° | 25° | 40° | 60° | 10x60° | 30x65° |
| 6 | 11162 | 3299 | 1083 | 539 | 1492 | 808 |

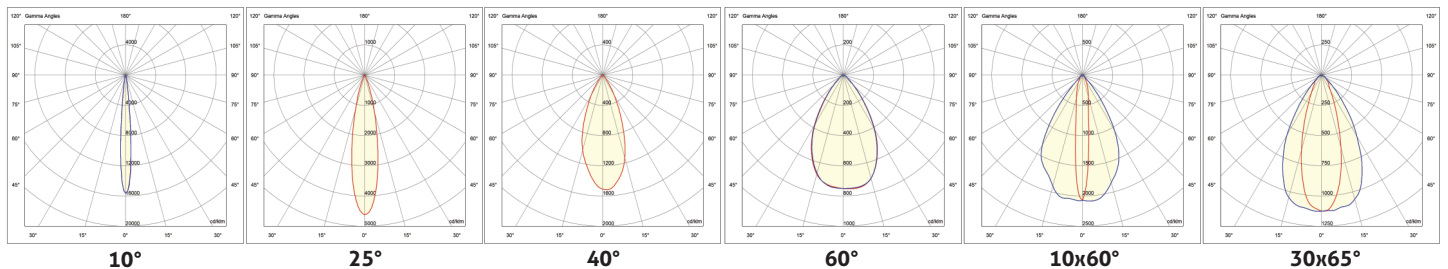
Dimensões:



Dimensões em mm.

(1) Não considera perdas elétricas e perdas óticas. LED IRC=85.
 (2) Em 5700K.

Curva Polar (cd/1000lm):



Especificações:



Opcionais:

