

Características Mecânicas

- Descrição: Projetor LED.
- Materiais: Corpo em alumínio injetado e usinado, suporte de fixação em chapa de alumínio.
- Difusor: Acrílico transparente espessura 4mm.
- Acabamento: Pintura eletrostática epóxi microtexturizada em preto, branco, cinza ou marrom, ou anodizado natural.
- Fixação: Suporte em L parafusado diretamente na alvenaria.
- Temperatura de operação: -10 a 45°C
- Vida Útil L70: 50000h
- Peso: 140g

Características Elétricas:

- Alimentação: 80 a 250Vac (fonte integrada), ou 24Vcc (fonte externa).
- Fonte de luz: Placa LED parafusada no corpo da luminária.

Características Fotométricas:

- UGR 4H/8H: (10°: 15/15), (25°: 11/11), (40°: 12/12), (60°: 17/17), (10x60°: 16/19), (30x65°: 16/18)
- Facho: 10°, 25°, 40°, 60°, 10x60° ou 30x65°
- Eficiência da luminária: 85%



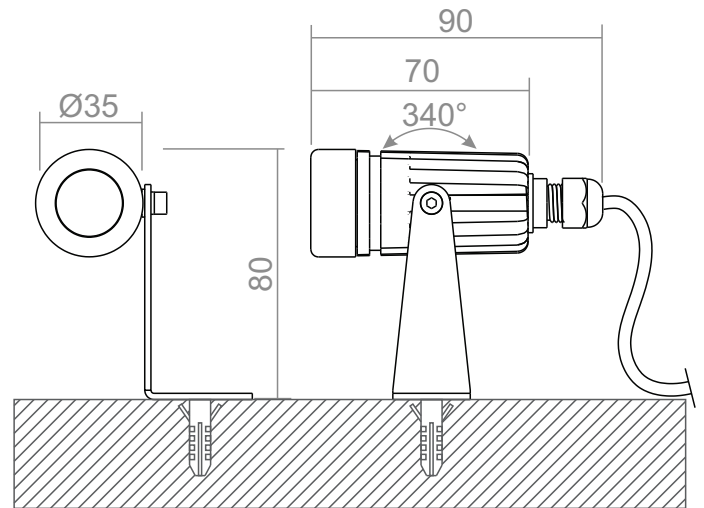
Fluxo luminoso nominal do LED¹:

Potência (W)	Fluxo Luminoso LED monocromático (lm)							Eficiência LED ² (lm/W)
	2700K 3000K	4000K	5700K	VM	VD	AZ	AM	
3	273	306	357	144	189	49	129	119

Intensidade luminosa Máxima²:

Potência (W)	Cd					
	10°	25°	40°	60°	10x60°	30x65°
3	5581	1649	541	269	746	404

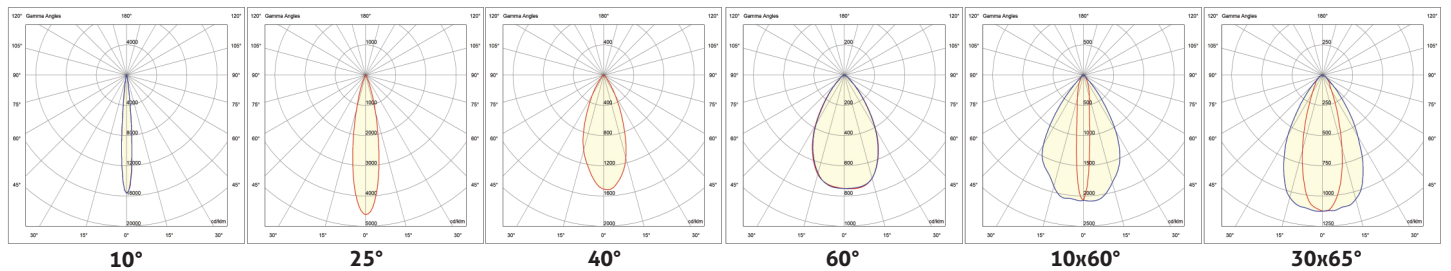
Dimensões:



(1) Não considera perdas elétricas e perdas óticas. LED IRC=85.
 (2) Em 5700K.

Dimensões em mm.

Curva Polar (cd/1000lm):



Especificações:



Opcionais:

