

Características Mecânicas

- Descrição: Projetor LED.
- Materiais: Corpo em alumínio injetado e usinado, suporte de fixação em chapa de alumínio.
- Difusor: Acrílico transparente espessura 4mm.
- Acabamento: Pintura eletrostática epóxi microtexturizada em preto, branco, cinza ou marrom, ou anodizado natural.
- Fixação: Suporte em U parafusado diretamente na alvenaria.
- Temperatura de operação: -10 a 45°C
- Vida Útil L70: 50000h

Características Elétricas:

- Alimentação: 80 a 250Vac com fonte integrada, ou 24Vcc com fonte externa.
- Fonte de luz: Placa LED parafusada no corpo da luminária.

Características Fotométricas:

- UGR 4H/8H: (10°: 15/15), (25°: 11/11), (40°: 12/12), (60°: 17/17), (10x60°: 16/19), (35x65°: 16/18)
- Facho: 10°, 25°, 40°, 60°, 10x60° ou 35x65°
- Eficiência da luminária: 85%

Fluxo luminoso nominal do LED¹:

Potência (W)	Fluxo Luminoso LED monocromático (lm)							Eficiência LED ² (lm/W)
	2700K	4000K	5700K	VM	VD	AZ	AM	
20	1820	2040	2380	960	1260	325	860	119

Potência LED (W)	Fluxo Luminoso LED RGB (lm)			
	VM	VD	AZ	TOTAL (R+G+B)
20	320	420	108	848

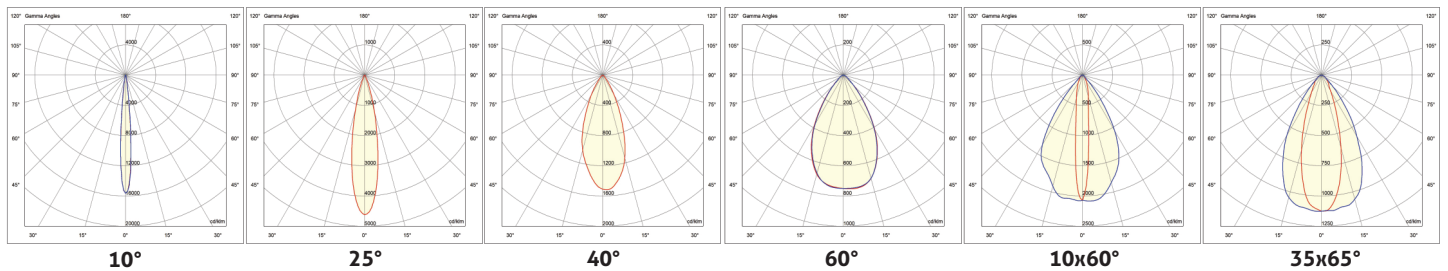
Potência LED (W)	Fluxo Luminoso LED RGBW (lm)						
	VM	VD	AZ	2700K	4000K	5700K	TOTAL (R+G+B+W)
20	240	315	82	455	510	595	1092
				510			1147
				595			1232

Intensidade luminosa Máxima²:

Potência (W)	Cd					
	10°	25°	40°	60°	10x60°	30x65°
20	37207	10996	3609	1797	4972	2692

(1) Não considera perdas elétricas e perdas óticas. LED IRC=85.
 (2) Em 5700K.

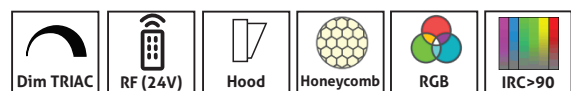
Curva Polar (cd/1000lm):



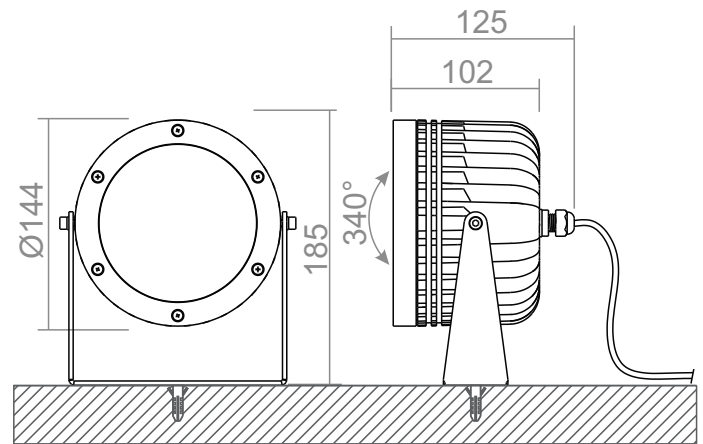
Especificações:



Opcionais:



Dimensões:



Dimensões em mm.