

**Características Mecânicas**

- Descrição: Projetor LED.
- Materiais: Corpo em alumínio injetado e usinado, suporte de fixação em chapa de alumínio.
- Difusor: Acrílico transparente espessura 4mm.
- Acabamento: Pintura eletrostática epóxi microtexturizada em preto, branco, cinza ou marrom, ou anodizado natural.
- Fixação: Suporte em U parafusado diretamente na alvenaria.
- Temperatura de operação: -10 a 45°C
- Vida Útil L70: 50000h
- Peso: 1Kg

**Características Elétricas:**

- Alimentação: 80 a 250Vac (fonte integrada), ou 24Vcc (fonte externa).
- Fonte de luz: Placa LED parafusada no corpo da luminária.

**Características Fotométricas:**

- UGR 4H/8H: (10°: 15/15), (25°: 11/11), (40°: 12/12), (60°: 17/17), (10x60°: 16/19), (30x65°: 16/18).
- Facho: 10°, 25°, 40°, 60°, 10x60° ou 30x65°
- Eficiência da luminária: 85%

**Fluxo luminoso nominal do LED<sup>1</sup>:**

Potência (W)	Fluxo Luminoso LED monocromático (lm)							Eficiência LED <sup>2</sup> (lm/W)
	2700K 3000K	4000K	5700K	VM	VD	AZ	AM	
15	1365	1530	1785	720	945	243	645	119

Potência LED (W)	Fluxo Luminoso LED RGB (lm)			
	VM	VD	AZ	TOTAL (R+G+B)
15	240	315	81	555

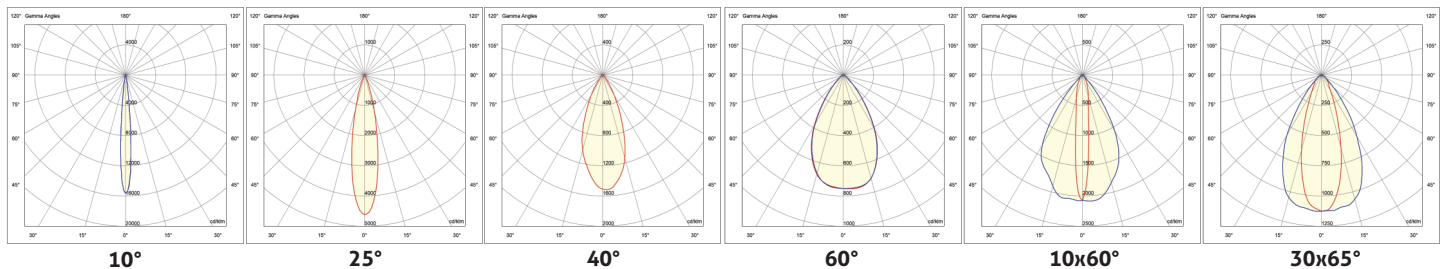
Potência LED (W)	Fluxo Luminoso LED RGBW (lm)						
	VM	VD	AZ	2700K 3000K	4000K	5700K	TOTAL (R+G+B+W)
15	180	236	61				818
					341		860
					383	446	923

**Intensidade luminosa Máxima<sup>2</sup>:**

Potência (W)	Cd					
	10°	25°	40°	60°	10x60°	30x65°
15	27906	8248	2707	1348	3730	2019

(1) Não considera perdas elétricas e perdas óticas. LED IRC=85.  
 (2) Em 5700K.

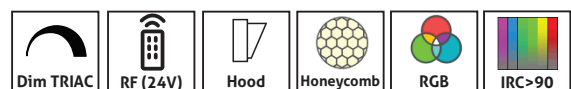
**Curva Polar (cd/1000lm):**



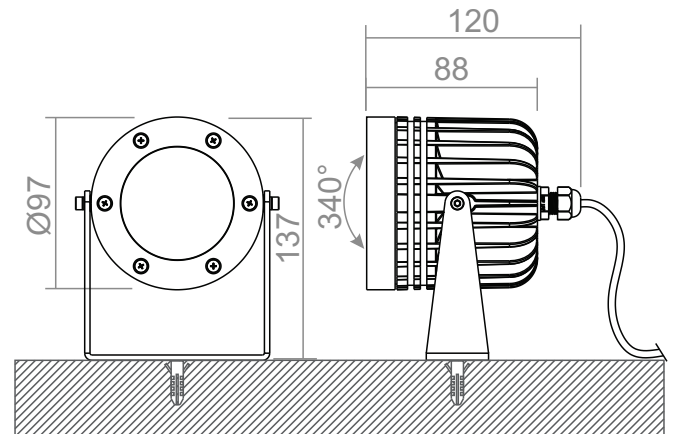
**Especificações:**



**Opcionais:**



**Dimensões:**



Dimensões em mm.