



Linha: Projector Produto: PJDOME25W



powerlume

LIGHTING SOLUTIONS

Características Mecânicas

- Descrição: Projetor LED com domo de fecho difuso.
- Materiais: Corpo em alumínio extrudado e usinado, suporte de fixação em chapa de alumínio.
- Difusor: Acrílico translúcido termo-moldado espessura 4mm.
- Acabamento: Pintura eletrostática epóxi microtexturizada em preto, branco, cinza ou marrom, ou anodizado natural.
- Fixação: Suporte em U parafusado diretamente na alvenaria.
- Temperatura de operação: -10 a 45°C
- Vida Útil L70: 50000h

Características Elétricas:

- Alimentação: 80 a 250Vac com fonte integrada, ou 24Vcc com fonte externa.
- Fonte de luz: Placa LED parafusada no corpo da luminária.

Características Fotométricas:

- UGR 4H/8H: 23/23
- Facho: Difuso 122°



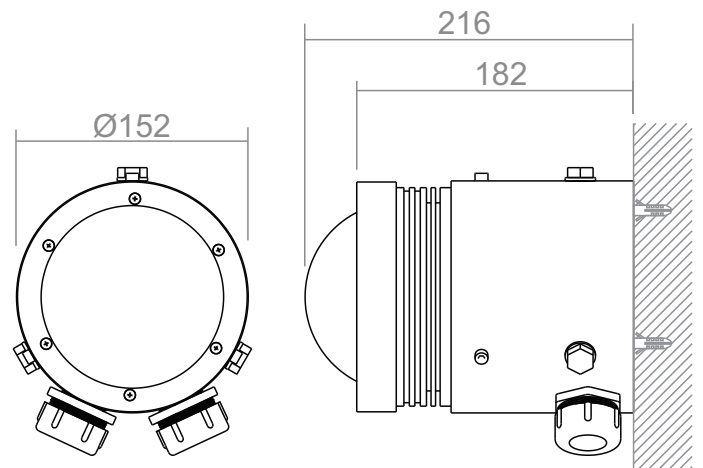
Fluxo luminoso nominal do LED¹:

Potência (W)	Fluxo Luminoso LED monocromático (lm)							Eficiência LED ² (lm/W)
	2700K 3000K	4000K	5700K	VM	VD	AZ	AM	
25	2275	2550	2975	1200	1575	406	1075	119

Potência LED (W)	Fluxo Luminoso LED RGB (lm)			
	VM	VD	AZ	TOTAL (R+G+B)
25	400	525	135	1060

Potência LED (W)	Fluxo Luminoso LED RGBW (lm)						
	VM	VD	AZ	2700K 3000K	4000K	5700K	TOTAL (R+G+B+W)
25	300	394	102	569			1365
					638		1434
						744	1540

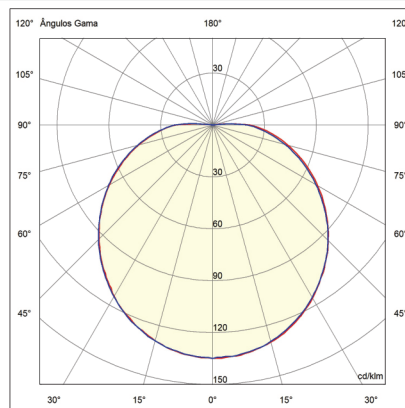
Dimensões:



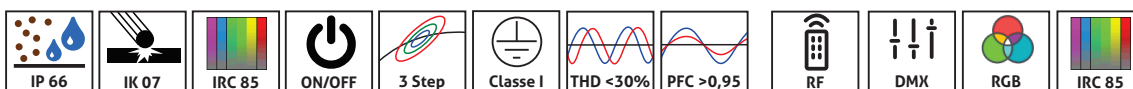
(1) Não considera perdas elétricas de fontes/drivers e perdas óticas de difusores / lentes. LED IRC=85.
(2) Eficiência em 5700K.

Dimensões em mm.

Curva Polar (cd/1000lm):



Especificações:



Opcionais:

