

Linha: Projector

Produto: PJ50W



Características Mecânicas

- Descrição: Projetor LED.
- Materiais: Corpo em alumínio extrudado e usinado, suporte de fixação em chapa de alumínio.
- Difusor: Acrílico transparente espessura 6mm.
- Acabamento: Pintura eletrostática epóxi microtexturizada em preto, branco, cinza ou marrom, ou anodizado natural.
- Fixação: Suporte em U parafusado diretamente na alvenaria.
- Temperatura de operação: -10 a 45°C
- Vida Útil L70: 50000h
- Peso: 5Kg

Características Elétricas:

- Alimentação: 80 a 250Vac com fonte integrada, ou 24Vcc com fonte externa.
- Fonte de luz: Placa LED parafusada no corpo da luminária.

Características Fotométricas:

- UGR 4H/8H: (10°: 15/15), (25°: 11/11), (40°: 12/12), (60°: 17/17), (10x60°: 16/19), (30x65°: 16/18)
- Facho: 10°, 25°, 40°, 60°, 10x60° ou 35x65°.
- Eficiência da luminária: 82%
- Fluxo luminoso nominal do LED¹:

Potência (W)	Fluxo Luminoso LED monocromático (lm)							Eficiência LED ² (lm/W)
	2700K 3000K	4000K	5700K	VM	VD	AZ	AM	
50	4550	5100	5950	2400	3150	812	2150	119

Potência LED (W)	Fluxo Luminoso LED RGB (lm)			
	VM	VD	AZ	TOTAL (R+G+B)
50	800	1050	270	2120

Potência LED (W)	Fluxo Luminoso LED RGBW (lm)						
	VM	VD	AZ	2700K 3000K	4000K	5700K	TOTAL (R+G+B+W)
50	600	788	204	1138			2730
					1276		2868
					1488		3080

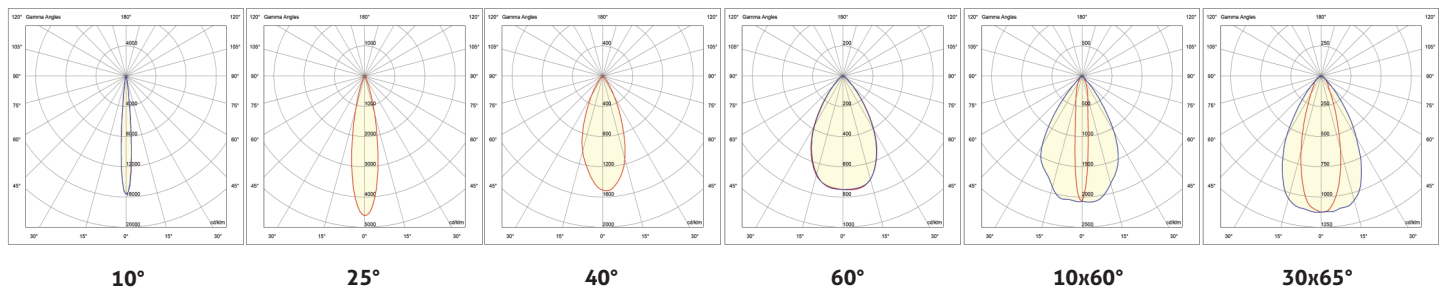
Intensidade luminosa Máxima²:

Potência (W)	Cd					
	10°	25°	40°	60°	10x60°	30x65°
50	92693	27491	9024	4493	12432	6731

(1) Não considera perdas elétricas e perdas óticas. LED IRC=85.

(2) Eficiência em 5700K.

Curva Polar (cd/1000lm):



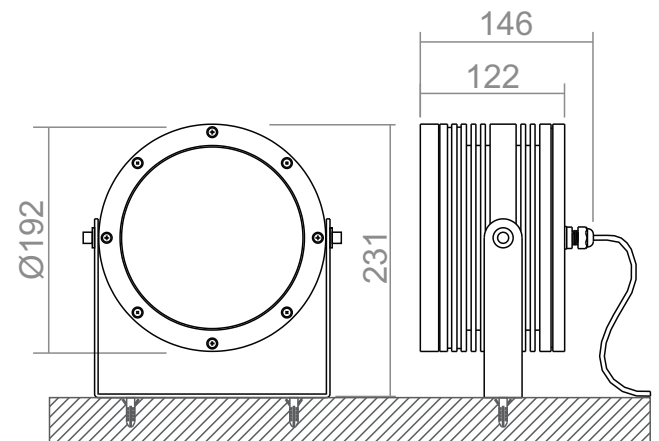
Especificações:



Opcionais:



Dimensões:



Dimensões em mm.

