



Linha: Projector
Produto: PJ36W



powerlume

LIGHTING SOLUTIONS

Características Mecânicas

- Descrição: Projetor LED.
- Materiais: Corpo em alumínio extrudado e usinado, suporte de fixação em chapa de alumínio.
- Difusor: Acrílico transparente espessura 6mm.
- Acabamento: Pintura eletrostática epóxi microtexturizada em preto, branco, cinza ou marrom, ou anodizado natural.
- Fixação: Suporte em U parafusado diretamente na alvenaria.
- Temperatura de operação: -10 a 45°C
- Vida Útil L70: 50000h

Características Elétricas:

- Alimentação: 80 a 250Vac com fonte integrada, ou 24Vcc com fonte externa.
- Fonte de luz: Placa LED parafusada no corpo da luminária.

Características Fotométricas:

- UGR 4H/8H: (4°: 7/4), (10°: 4/0), (25°: 2/2), (40°: 10/10), (60°: 17/17)
- Facho: 4°, 10°, 25°, 40° ou 60°
- Eficiência da luminária: 84,7%



• Especificações da fonte de luz¹:

Potência LED (W)	Fluxo Luminoso LED (lm)							Eficiência LED ² (lm/W)
	2700K 3000K	4000K	5700K	VM	VD	AZ	AM	
36	3420	3600	4140	1728	2268	612	1548	115

Potência LED (W)	Fluxo Luminoso LED RGB (lm)				TOTAL (R+G+B)
	VM	VD	AZ		
36	576	756	204		1536

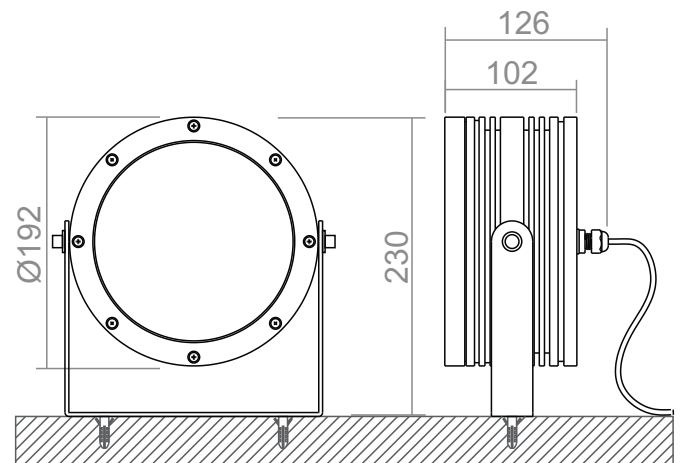
Potência LED (W)	Fluxo Luminoso LED RGBW (lm)						TOTAL (R+G+B+W)
	VM	VD	AZ	2700K 3000K	4000K	5700K	
36	432	667	153	855			2107
					900		2152
						1008	2260

• Intensidade luminosa Máxima²:

Potência (W)	Cd						
	4°	10°	25°	40°	60°	10x60°	30x65°
36	202900	65517	19330	6484	3229	8742	4839

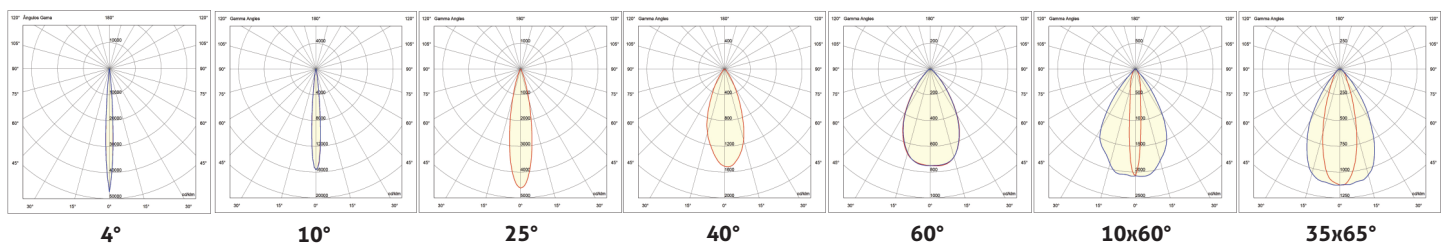
(1) Não considera perdas elétricas de fontes/drivers e perdas óticas de difusores/lentes. LED IRC=85.
(2) Em 5700K.

• Dimensões:



Dimensões em mm.

• Curva Polar (cd/1000lm):



• Especificações:



• Opcionais:



powerlume

Rua Alan Gatelli, 67 Sanvitto II - Caxias do Sul - RS
CEP 95012-629 | +55 54 3222.3515 www.powerlume.com.br
Todas informações estão sujeitas a alterações sem aviso prévio.

FEITO NO BRASIL
Gera Empregos,
Gera Segurança,
Gera a Economia.