

Características Mecânicas

- Descrição: Poste decorativo LED.
- Materiais: Estrutura em aço galvanizado e pintado, projetor com corpo em alumínio injetado.
- Difusor: Acrílico transparente espessura 6mm.
- Acabamento: Pintura eletrostática epóxi microtexturizada em preto, branco, cinza ou marrom cortem.
- Fixação: Através de quatro chumbadores para base de concreto.
- Temperatura de operação: -10 a 45°C
- Vida Útil L70: 50000h

Características Elétricas:

- Alimentação: 90 a 260Vac com fonte integrada.
- Fonte de luz: Placa LED parafusada no corpo da luminária.

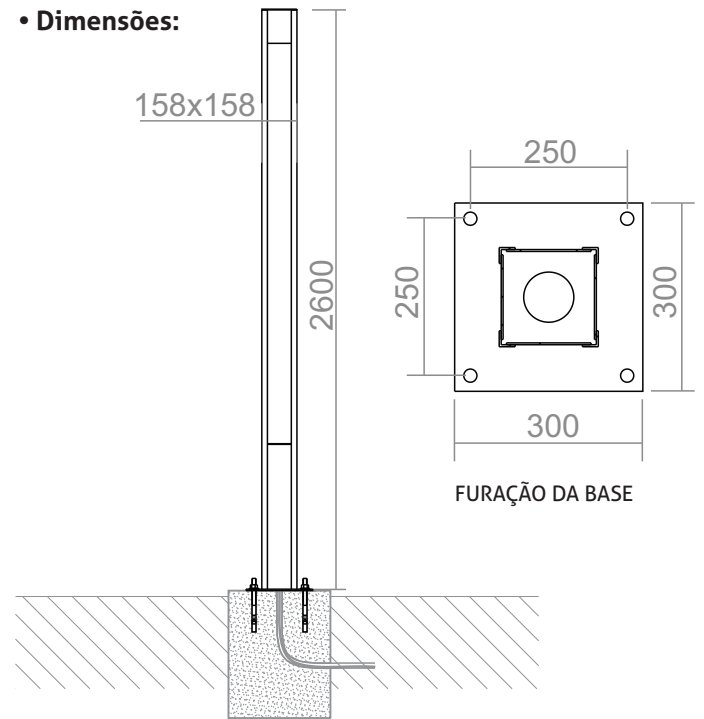
Características Fotométricas:

- UGR 4H/8H: 17/17
- Facho: 60°

Especificações da fonte de luz¹:

| Potência LED (W) | Fluxo Luminoso LED (lm) | | | Eficiência LED ² (lm/W) |
|------------------|-------------------------|-------|-------|------------------------------------|
| | 2700K 3000K | 4000K | 5700K | |
| 20 | 1820 | 2040 | 2380 | 119 |

Dimensões:

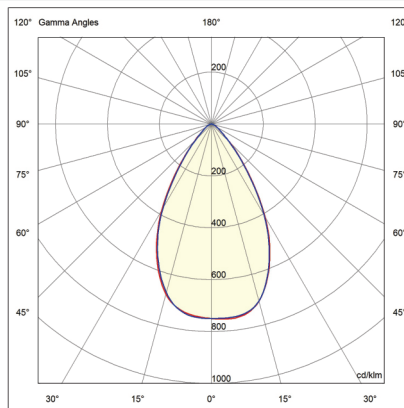


Dimensões em mm.

(1) Não considera perdas elétricas de fontes/drivers e perdas óticas de difusores/lentes.

(2) Eficiência em 5700K.

Curva Polar (cd/1000lm):



Especificações:



Opcionais:

