



Linha: Guide  
 Produto: PBL-FS6W | PBL-FD12W

  
**powerlume**  
 LIGHTING SOLUTIONS

### Características Mecânicas

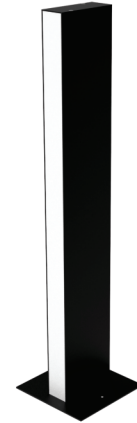
- Descrição: Poste de balizamento LED fecho simples ou duplo.
- Materiais: Poste em alumínio extrudado.
- Difusor: PMMA translúcido extrudado anti UV.
- Acabamento: Pintura eletrostática epóxi microtexturizada em preto, branco, cinza ou marrom cortem, ou anodizado natural.
- Fixação: Parafusado diretamente no piso ou em base de concreto.
- Temperatura de operação: -10 a 45°C
- Vida Útil L70: 50000h
- Peso: 710g

### Características Elétricas:

- Alimentação: 80 a 250Vac com driver integrado ou 12Vcc com fonte externa.
- Fonte de luz: Placa LED parafusada no corpo da luminária.

### Características Fotométricas:

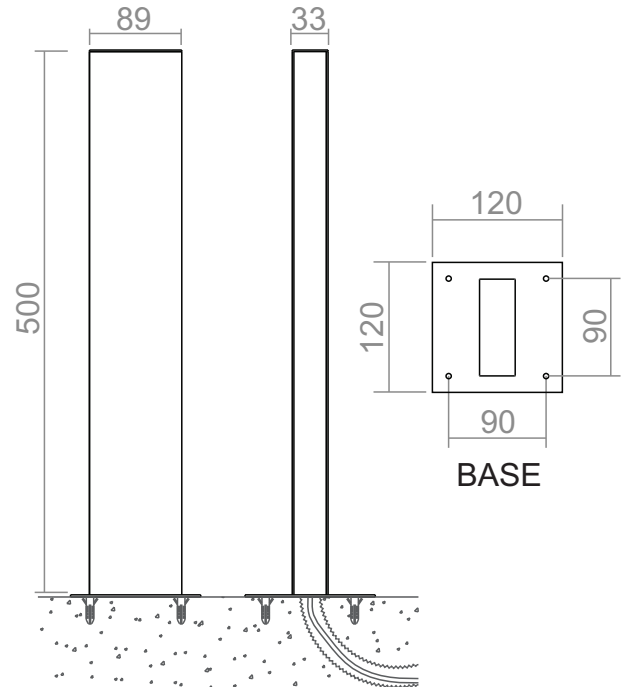
- Facho: Difuso simples ou duplo.



### • Especificações da fonte de luz<sup>1</sup>:

Potência LED (W)	Fluxo Luminoso LED (lm)			Eficiência LED <sup>2</sup> (lm/W)
	2700K 3000K	4000K	5700K	
6	546	612	714	119
12	1092	1224	1428	119

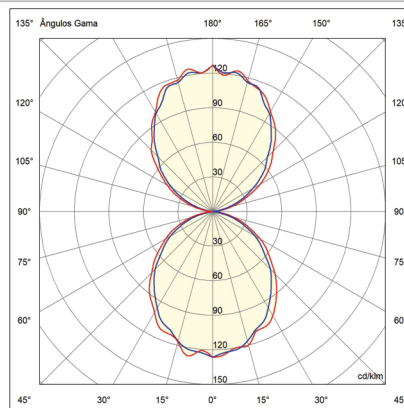
### • Dimensões:



Dimensões em mm.

(1) Não considera perdas elétricas de fontes/drivers e perdas óticas de difusores/lentes. LED IRC=85.  
 (2) Eficiência em 5700K.

### • Curva Polar (cd/1000lm):



### • Especificações:

