



Linha: Ecoshape  
 Produto: PAQ-33W | PAQ-SL



powerlume  
 LIGHTING SOLUTIONS

### Características Mecânicas

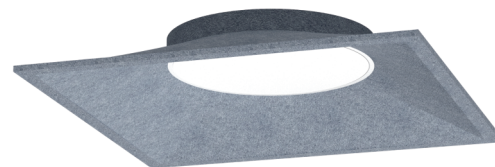
- Descrição: Pendente LED com absorção acústica\*.
- Materiais: Corpo em fibra de PET, no mínimo 60% reciclado.
- Difusor: em PMMA translúcido anti UV.
- Acabamento: Preto, branco, cinza, azul, verde ou amarelo.
- Fixação: Suspenso por cabos de aço.
- Temperatura de operação: 0 a 45°C
- Vida Útil L70: 50000h
- Peso: 2Kg

### Características Elétricas:

- Alimentação: 100 a 240Vac 50/60Hz.
- Fonte de luz: Placa LED.

### Características Fotométricas:

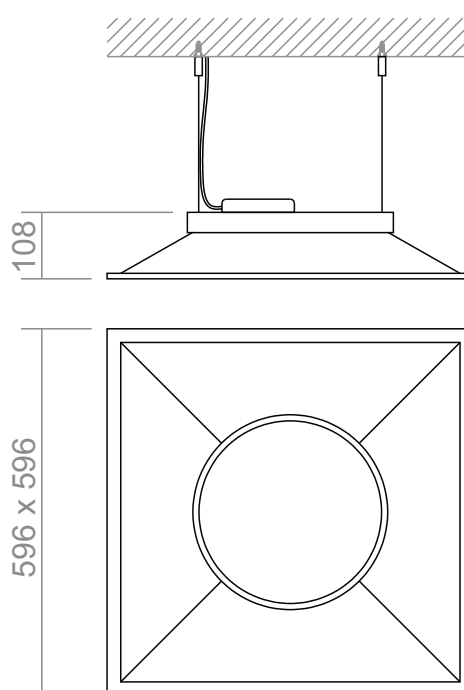
- Facho: Difuso
- UGR: <19



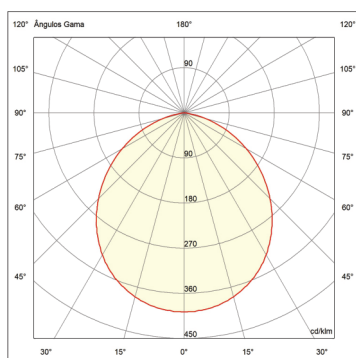
### Fluxo luminoso nominal do LED<sup>1</sup>:

Potência (W)	Fluxo Luminoso (lm)		
	3000K	4000K	6500K
33	2970	2970	3300

### Dimensões (mm):

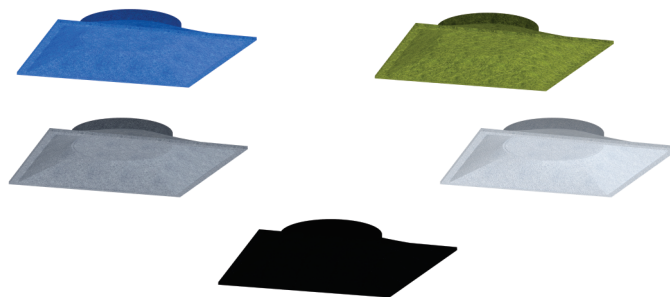


### Curva Polar (cd/1000lm):



### Opcionais:

Painéis pendentes sem luz (PAQ-SL)



### Especificações:



### Opcionais:



powerlume

Rua Alan Gatelli, 67 Sanvitto II - Caxias do Sul - RS  
 CEP 95012-629 | +55 54 3222.3515 www.powerlume.com.br  
 Todas informações estão sujeitas a alterações sem aviso prévio.

FEITO  
 NO  
 BRASIL  
 Gera Empregos,  
 Gera Segurança,  
 Cria a Economia.

\*Para que a redução do nível de ruídos de um ambiente seja eficaz, devem ser analisados vários fatores que variam de acordo com cada projeto.