

### Características Mecânicas

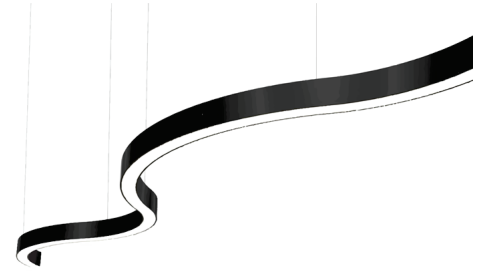
- Descrição: Sistema iluminação curva LED de sobrepor ou pendente facho direto ou direto+indireto.
- Materiais: Corpo em alumínio extrudado.
- Difusor: em PMMA translúcido anti UV.
- Acabamento: Pintura eletrostática epóxi microtexturizada em preto, branco, cinza ou marrom cortem, ou anodizado natural.
- Fixação: Parafusado diretamente na alvenaria ou suspenso através de cabos de aço.
- Temperatura de operação: -10 a 45°C
- Vida Útil L70: 50000h

### Características Elétricas:

- Alimentação: 12Vcc com fonte externa.
- Fonte de luz: Placa LED parafusada no perfil.

### Características Fotométricas:

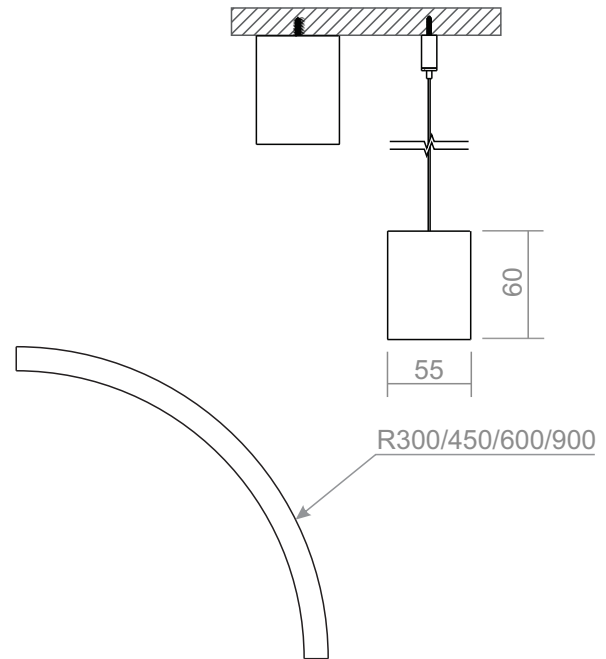
- UGR 4H/8H: 23 / 20
- Facho: Difuso



### • Especificações da fonte de luz<sup>1</sup>:

Potência LED (W/m)	Fluxo Luminoso LED (lm/m)			Eficiência LED <sup>2</sup> (lm/W)
	2700K 3000K	4000K	5700K	
18	1638	1836	2142	119
36	3276	3672	4284	119

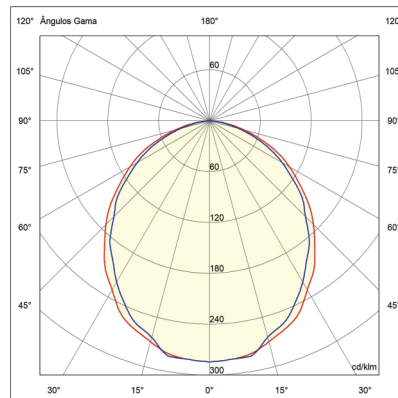
### • Dimensões:



- (1) Não considera perdas elétricas de fontes/drivers e perdas óticas de difusores/lentes.  
 (2) Eficiência em 5700K.

Dimensões em mm.

### • Curva Polar (cd/1000lm):



### • Especificações:



### • Opcionais:

