



Linha: Candle

Produto: NTZ9W | NTZ12W



powerlume

LIGHTING SOLUTIONS

Características Mecânicas

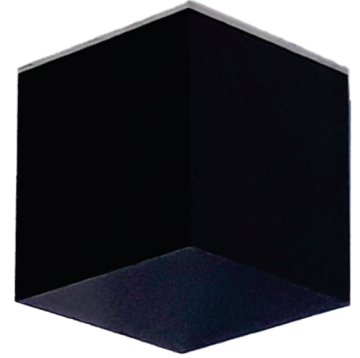
- Descrição: Arandela LED facho indireto.
- Materiais: Corpo em alumínio extrudado e usinado, difusor em PMMA transparente.
- Acabamento: Pintura eletrostática epóxi microtexturizada em preto, branco, cinza ou marrom cortem, ou anodizado natural.
- Fixação: Parafusada diretamente em caixa 4x2" ou alvenaria.
- Temperatura de operação: -10 a 45°C
- Vida Útil L70: 50000h

Características Elétricas:

- Alimentação: 80 a 250Vac.
- Fonte de luz: Placa LED parafusada no corpo da luminária.

Características Fotométricas:

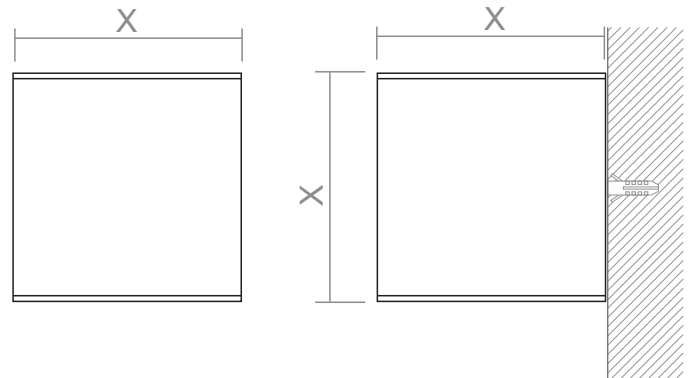
- Facho: Assimétrico indireto
- Eficiência da luminária: 83%



• Especificações da fonte de luz¹:

Potência LED (W)	Fluxo Luminoso LED (lm)			Eficiência LED ² (lm/W)
	2700K 3000K	4000K	5700K	
9	819	918	1071	119
12	1092	1224	1428	119

• Dimensões:



(1) Não considera perdas elétricas de fontes/drivers e perdas óticas de difusores/lentes. LED IRC=85.

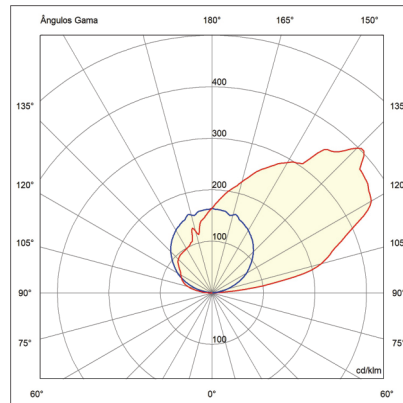
(2) Eficiência em 5700K.

Dimensões em mm.

NTZ9W: X=76

NTZ12W: X=102

• Curva Polar (cd/1000lm):



• Especificações:



• Opcionais:

