

Linha: Profile Produto: Noframe-S

Características Mecânicas

- Descrição: Perfil LED de embutir sem abas com luz indireta.
- Materiais: Corpo em alumínio extrudado e usinado, cabeceiras em alumínio.
- Acabamento: Pintura eletrostática epóxi microtexturizada na cor branca.
- Fixação: Apoiado diretamente sobre o forro de gesso e parafusado, necessita acabamento após instalação. Acompanha gabarito para furação do forro.
- Temperatura de operação: -10 a 45°C
- Vida Útil L70: 50000h
- Peso: 1,39Kg/m (sem fonte)

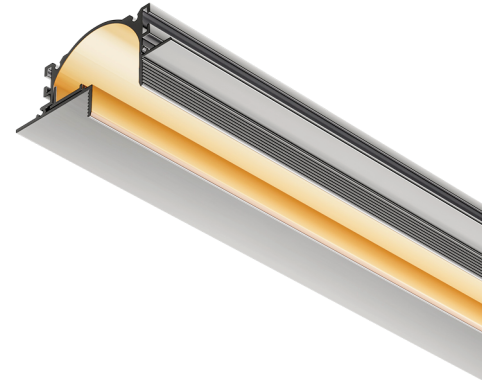
Características Elétricas:

- Alimentação: 12Vcc (com fonte externa).
- Fonte de luz: Placa LED parafusada no perfil.

Características Fotométricas:

- UGR 4H/8H: 21 / 24
- Facho: Difuso assimétrico

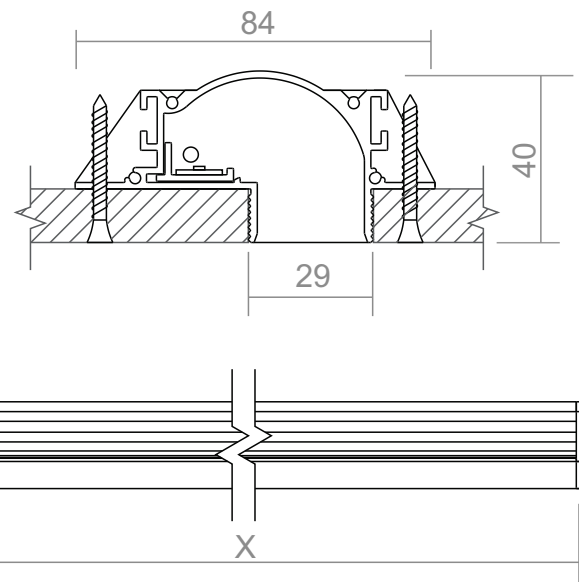

powerlume
LIGHTING SOLUTIONS



• Especificações da fonte de luz¹:

Potência LED (W/m)	Fluxo Luminoso LED (lm/m)			Eficiência LED ² (lm/W)
	2700K 3000K	4000K	5700K	
12	1380	1500	1524	127
18	2070	2250	2286	127

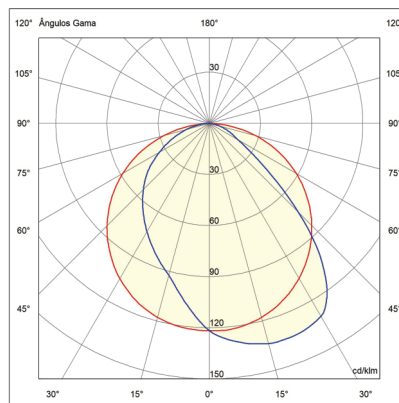
• Dimensões:



- (1) Não considera perdas elétricas de fontes/drivers e perdas óticas de difusores/lentes. LED IRC=85.
(2) Eficiência em 5700K.

Dimensões em mm.
Comprimento máximo (X): 3 metros.
Nicho: 29mm x (comprimento).

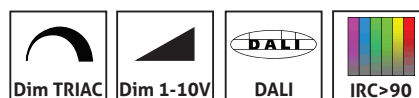
• Curva Polar (cd/1000lm):



• Especificações:



• Opcionais:



powerlume

Rua Alan Gatelli, 67 Sanvitto II - Caxias do Sul - RS
CEP 95012-629 | +55 54 3222.3515 www.powerlume.com.br
Todas informações estão sujeitas a alterações sem aviso prévio.

FEITO NO BRASIL
Gera Empregos.
Gera Segurança.
Gira a Economia.