

Linha: Profile Produto: Noframe-D

Características Mecânicas

- Descrição: Perfil LED de embutir sem abas com luz indireta.
- Materiais: Corpo em alumínio extrudado e usinado, cabeceiras em alumínio.
- Acabamento: Pintura eletrostática epóxi microtexturizada na cor branca.
- Fixação: Apoiado diretamente sobre o forro de gesso e parafusado, necessita acabamento após instalação. Acompanha gabarito de furação do forro de gesso.
- Temperatura de operação: -10 a 45°C
- Vida Útil L70: 50000h
- Peso: 2,1Kg/m (sem fonte)

Características Elétricas:

- Alimentação: 12Vcc com fonte externa.
- Fonte de luz: Placa LED parafusada no perfil.

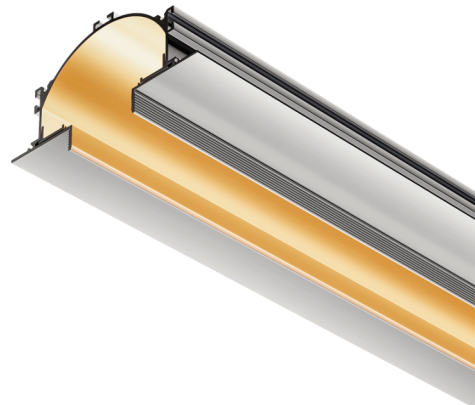
Características Fotométricas:

- UGR 4H/8H: 20 / 28
- Facho: Difuso

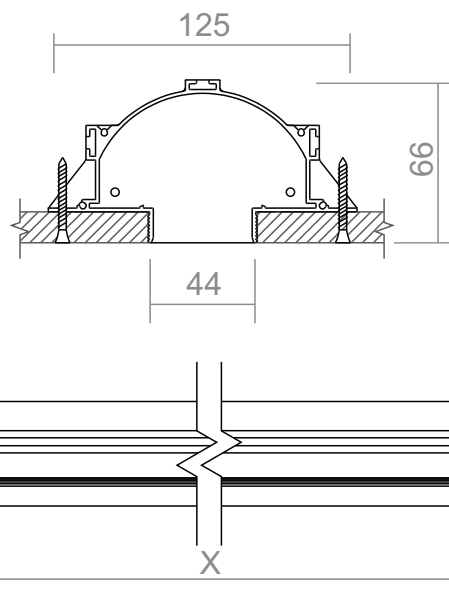
• Especificações da fonte de luz¹:

Potência LED (W/m)	Fluxo Luminoso LED (lm/m)			Eficiência LED ² (lm/W)
	2700K 3000K	4000K	5700K	
2x12	2760	3000	3048	127
2x18	4140	4500	4572	127


powerlume
LIGHTING SOLUTIONS



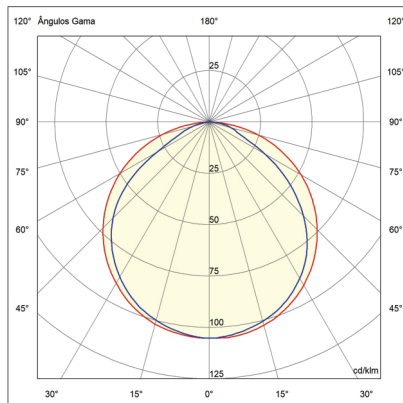
• Dimensões:



- (1) Não considera perdas elétricas de fontes/drivers e perdas óticas de difusores/lentes. LED IRC=85.
(2) Eficiência em 5700K.

Dimensões em mm.
Comprimento máximo (X): 3 metros.
Nicho: 44mm x (comprimento).

• Curva Polar (cd/1000lm):



• Especificações:



• Opcionais:

