



Linha: Vetro
Produto: MVE7W

Características Mecânicas

- Descrição: Abajur decorativo LED.
- Materiais: Corpo em alumínio, cúpula em vidro fumê espelhado.
- Difusor: interno em PMMA translúcido injetado anti UV.
- Acabamento: Pintura eletrostática a pó cor preto fosco, ou dourado fosco.
- Fixação: Apoiada.
- Temperatura de operação: -10 a 45°C
- Vida Útil L70: 50000h

Características Elétricas:

- Alimentação: 110V ou 220Vac com driver integrado.
- Fonte de luz: Placa LED.

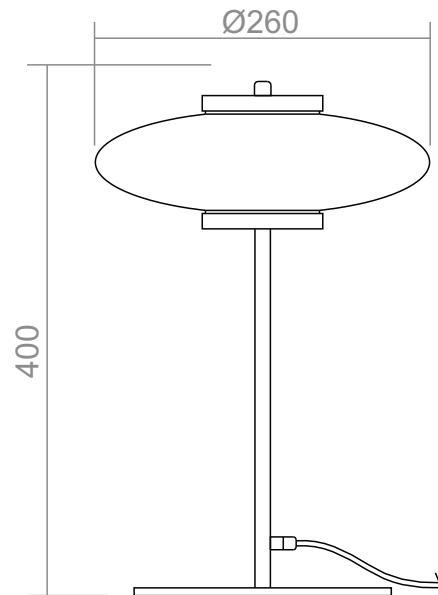
Características Fotométricas:

- Facho: Difuso

• Fluxo luminoso nominal do LED:

Potência (W)	Fluxo Luminoso LED (lm)
	3000K
7	360

• Dimensões (mm):




powerlume
LIGHTING SOLUTIONS



• Especificações:



powerlume

Rua Alan Gatelli, 67 Sanvitto II - Caxias do Sul - RS
CEP 95012-629 | +55 54 3222.3515 www.powerlume.com.br
Todas informações estão sujeitas a alterações sem aviso prévio.

FEITO
NO
BRASIL
Gera Empregos.
Gera Segurança.
Gira a Economia.