



Linha: Vetro  
Produto: MVA7W

#### Características Mecânicas

- Descrição: Abajur decorativo LED.
- Materiais: Corpo em alumínio, cúpula em vidro fumê espelhado.
- Difusor: interno em PMMA translúcido injetado anti UV.
- Acabamento: Pintura eletrostática a pó cor preto fosco, ou dourado fosco.
- Fixação: Apoiada.
- Temperatura de operação: -10 a 45°C
- Vida Útil L70: 50000h

#### Características Elétricas:

- Alimentação: 110V ou 220Vac com driver integrado.
- Fonte de luz: Placa LED.

#### Características Fotométricas:

- Facho: Difuso

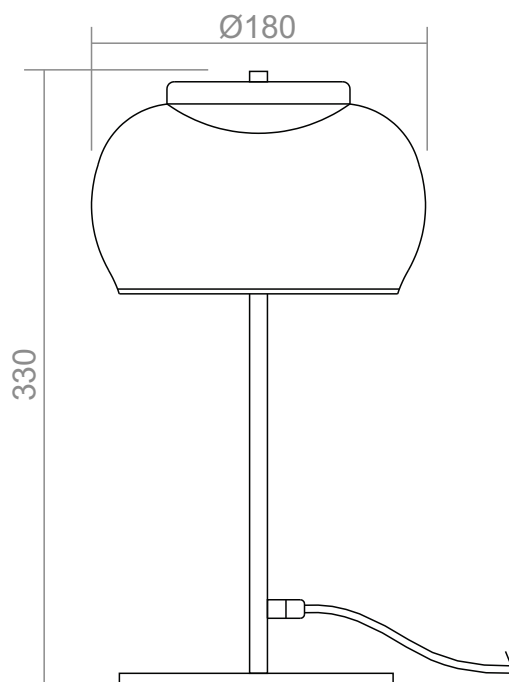
#### • Fluxo luminoso nominal do LED:

Potência (W)	Fluxo Luminoso LED (lm)
	3000K
7	360

  
**powerlume**  
LIGHTING SOLUTIONS



#### • Dimensões (mm):



#### • Especificações:



**powerlume**

Rua Alan Gatelli, 67 Sanvitto II - Caxias do Sul - RS  
CEP 95012-629 | +55 54 3222.3515 [www.powerlume.com.br](http://www.powerlume.com.br)  
Todas informações estão sujeitas a alterações sem aviso prévio.

**FEITO  
NO  
BRASIL**  
Gera Empregos.  
Gera Segurança.  
Gira a Economia.