



Linha: Guide
Produto: MB-DECK


powerlume
LIGHTING SOLUTIONS

Características Mecânicas

- Descrição: Mini balizador LED de embutir com rosca.
- Materiais: Corpo em alumínio extrudado e usinado.
- Difusor: Acrílico translúcido anti UV espessura 4mm.
- Acabamento: Pintura eletrostática epóxi microtexturizada em preto, branco, cinza ou marrom, ou anodizado natural.
- Fixação: Através de rosca 3/4" com porca.
- Temperatura de operação: -10 a 45°C
- Vida Útil L70: 50000h
- Peso: 40g

Características Elétricas:

- Alimentação: 110Vac ou 220Vac com fonte integrada, ou 12Vcc com fonte externa.
- Fonte de luz: Placa LED.

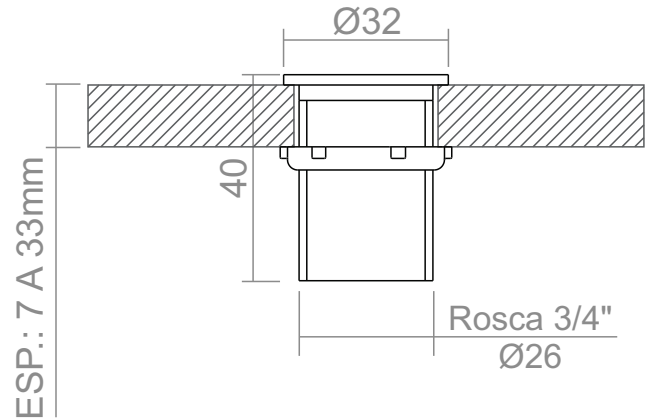
Características Fotométricas:

- UGR (4H/8H): 23/23
- Facho: Difuso



• Especificações da fonte de luz¹:

| Potência LED (W) | Fluxo Luminoso LED (lm) | | | | | | | Eficiência LED ² (lm/W) |
|------------------|-------------------------|-------|-------|----|----|----|----|------------------------------------|
| | 2700K 3000K | 4000K | 5700K | VM | VD | AZ | AM | |
| 0,4 | 36 | 41 | 47 | 19 | 25 | 7 | 17 | 117 |

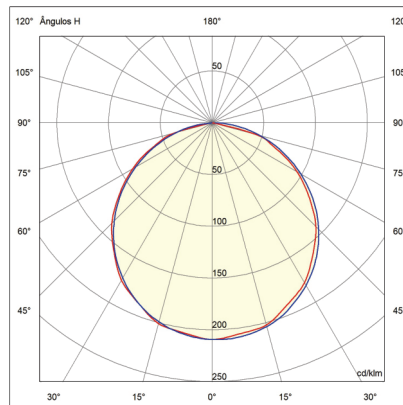


(1) Não considera perdas elétricas de fontes/drivers e perdas óticas de difusores/lentes. LED IRC=85.

(2) Eficiência em 5700K.

Dimensões em mm.
Nicho: Ø26mm.

• Curva Fotométrica (cd/1000lm)



• Especificações:



powerlume

Rua Alan Gatelli, 67 Sanvitto II - Caxias do Sul - RS
CEP 95012-629 | +55 54 3222.3515 www.powerlume.com.br
Todas informações estão sujeitas a alterações sem aviso prévio.

FEITO NO BRASIL
Gera Empregos.
Gera Segurança.
Gira a Economia.