

Características Mecânicas

- Descrição: Fimco de jardim LED.
- Materiais: Corpo em alumínio injetado e usinado, fimco em chapa de alumínio.
- Difusor: Acrílico transparente espessura 4mm.
- Acabamento: Pintura eletrostática epóxi microtexturizada em preto, branco, cinza ou marrom, ou anodizado natural.
- Fixação: Fincado diretamente na terra.
- Temperatura de operação: -10 a 45°C
- Vida Útil L70: 50000h

Características Elétricas:

- Alimentação: 80 a 250Vac com fonte integrada, ou 24Vcc com fonte externa.
- Fonte de luz: Placa LED parafusada no corpo da luminária.

Características Fotométricas:

- UGR 4H/8H: (10°: 13/13), (25°: 8/8), (40°: 10/10), (60°: 14/14), (10x60°: 14/17), (30x65°: 14/16).
- Facho: 10°, 25°, 40°, 60°, 10x60° ou 30x65°
- Eficiência da luminária: 85%

Fluxo luminoso nominal do LED¹:

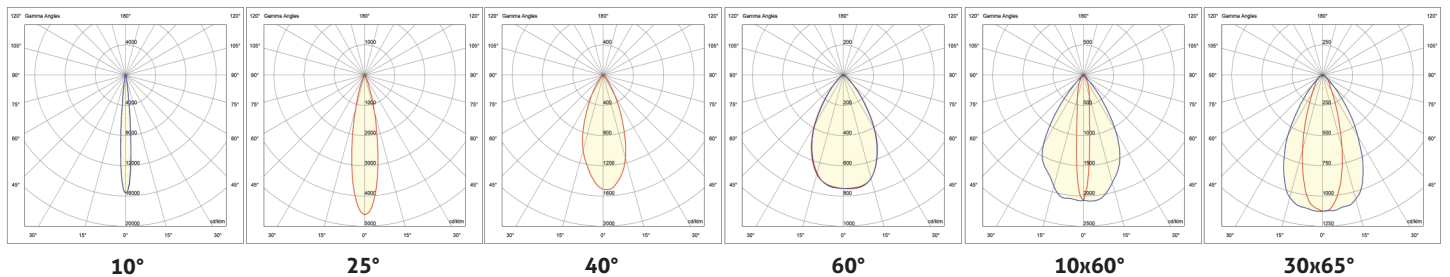
Potência (W)	Fluxo Luminoso LED monocromático (lm)							Eficiência LED ² (lm/W)
	2700K 3000K	4000K	5700K	VM	VD	AZ	AM	
6	546	612	714	288	378	97	258	119

Intensidade luminosa Máxima²:

Potência (W)	Cd					
	10°	25°	40°	60°	10x60°	30x65°
6	11162	3299	1083	539	1492	808

(1) Não considera perdas elétricas e perdas óticas. LED IRC=85.
 (2) Em 5700K.

Curva Polar (cd/1000lm):



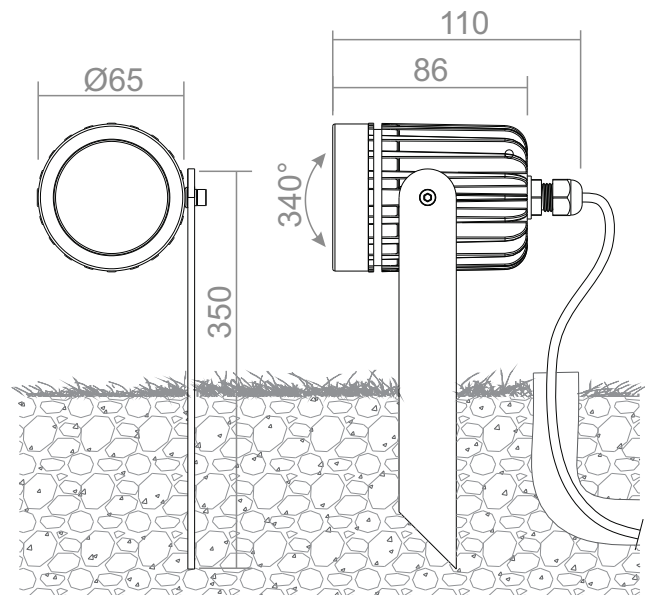
Especificações:



Opcionais:



Dimensões:



Dimensões em mm.