



Linha: Axis Garden  
 Produto: FJX3W

### Características Mecânicas

- Descrição: Fimco de jardim LED.
- Materiais: Corpo em alumínio injetado e usinado, fimco em chapa de alumínio.
- Difusor: Acrílico transparente espessura 4mm.
- Acabamento: Pintura eletrostática epóxi microtexturizada em preto, branco, cinza ou marrom, ou anodizado natural.
- Fixação: Fincado diretamente na terra.
- Temperatura de operação: -10 a 45°C
- Vida Útil L70: 50000h

### Características Elétricas:

- Alimentação: 80 a 250Vac com fonte integrada, ou 24Vcc com fonte externa.
- Fonte de luz: Placa LED parafusada no corpo da luminária.

### Características Fotométricas:

- UGR 4H/8H: (10°: 15/15), (25°: 11/11), (40°: 12/12), (60°: 17/17), (10x60°: 16/19), (30x65°: 16/18)
- Facho: 10°, 25°, 40°, 60°, 10x60° ou 30x65°
- Eficiência da luminária: 85%

### Fluxo luminoso nominal do LED<sup>1</sup>:

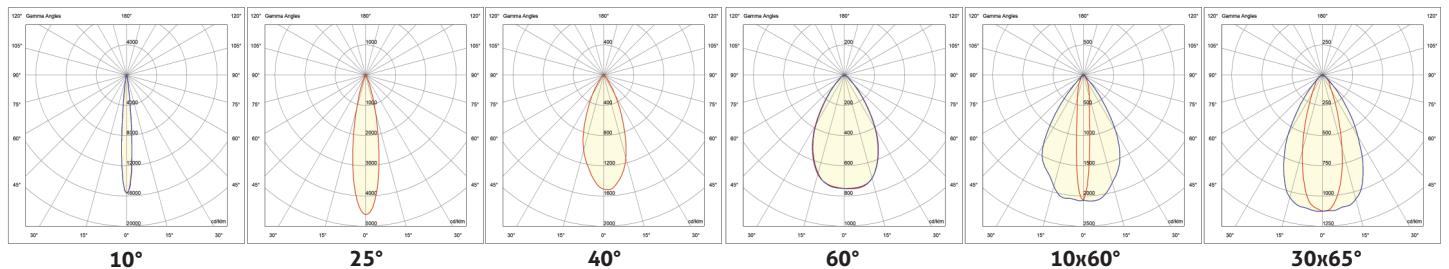
Potência (W)	Fluxo Luminoso LED monocromático (lm)							Eficiência LED <sup>2</sup> (lm/W)
	2700K 3000K	4000K	5700K	VM	VD	AZ	AM	
3	273	306	357	144	189	49	129	119

### Intensidade luminosa Máxima<sup>2</sup>:

Potência (W)	Cd					
	10°	25°	40°	60°	10x60°	30x65°
3	5581	1649	541	269	746	404

(1) Não considera perdas elétricas e perdas óticas. LED IRC=85.  
 (2) Em 5700K.

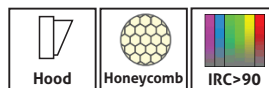
### Curva Polar (cd/1000lm):



### Especificações:



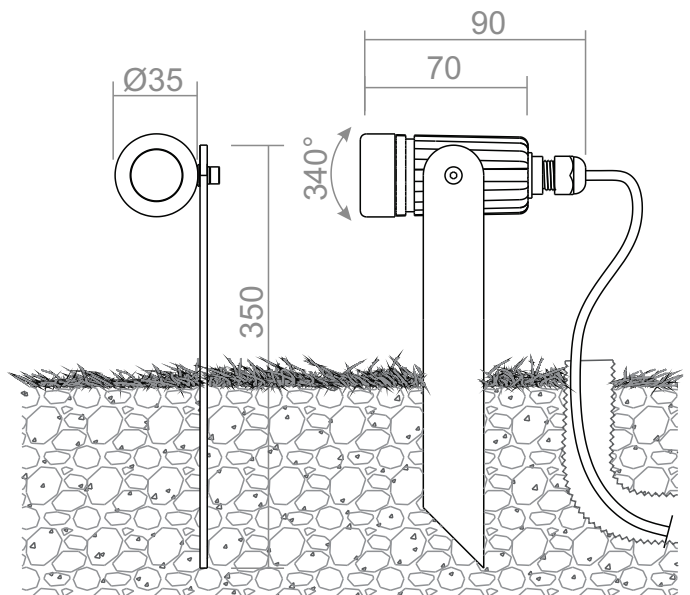
### Opcionais:



  
**powerlume**  
 LIGHTING SOLUTIONS



### Dimensões:



Dimensões em mm.