

Linha: Axis Garden
Produto: FJX15W

Características Mecânicas

- Descrição: Fimco de jardim LED.
- Materiais: Corpo em alumínio injetado e usinado, fimco em chapa de alumínio.
- Difusor: Acrílico transparente espessura 4mm.
- Acabamento: Pintura eletrostática epóxi microtexturizada em preto, branco, cinza ou marrom, ou anodizado natural.
- Fixação: Fincado diretamente na terra.
- Temperatura de operação: -10 a 45°C
- Vida Útil L70: 50000h
- Peso: 1Kg

Características Elétricas:

- Alimentação: 80 a 250Vac com fonte integrada, ou 24Vcc com fonte externa.
- Fonte de luz: Placa LED parafusada no corpo da luminária.

Características Fotométricas:

- UGR 4H/8H: (10°: 15/15), (25°: 11/11), (40°: 12/12), (60°: 17/17), (10x60°: 16/19), (35x65°: 16/18)
- Facho: 10°, 25°, 40°, 60°, 10x60° ou 35x65°
- Eficiência da luminária: 85%

Fluxo luminoso nominal do LED¹:

Potência (W)	Fluxo Luminoso LED monocromático (lm)						Eficiência LED ² (lm/W)	
	2700K 3000K	4000K	5700K	VM	VD	AZ		AM
15	1365	1530	1785	720	945	243	645	119

Potência LED (W)	Fluxo Luminoso LED RGB (lm)			
	VM	VD	AZ	TOTAL (R+G+B)
15	240	315	81	555

Potência LED (W)	Fluxo Luminoso LED RGBW (lm)						
	VM	VD	AZ	2700K 3000K	4000K	5700K	TOTAL (R+G+B+W)
15	180	236	61	341	383	446	818
							860
							923

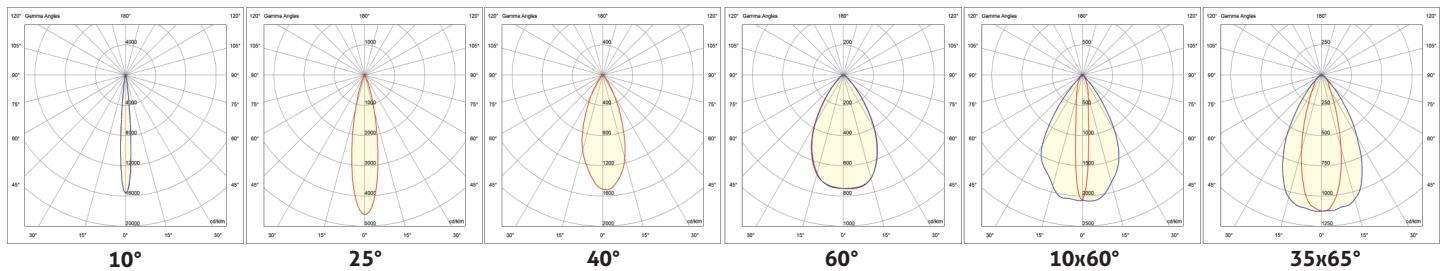
Intensidade luminosa Máxima²:

Potência (W)	Cd					
	10°	25°	40°	60°	10x60°	30x65°
15	27906	8248	2707	1348	3730	2019

(1) Não considera perdas elétricas e perdas óticas. LED IRC=85.

(2) Em 5700K.

Curva Polar (cd/1000lm):



Especificações:



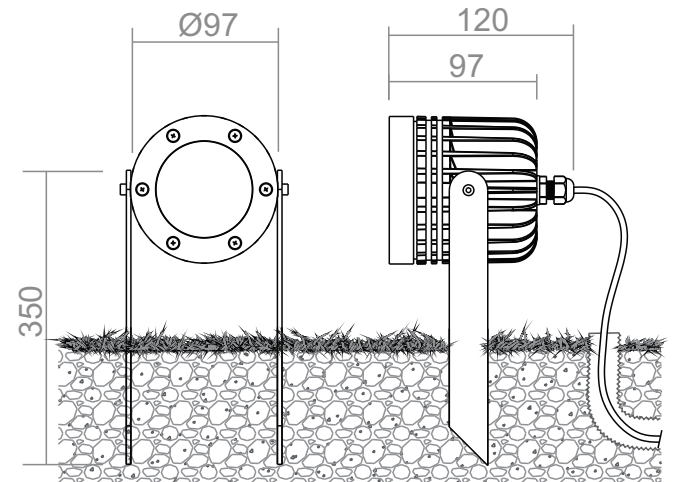
Opcionais:




powerlume
LIGHTING SOLUTIONS



Dimensões:



Dimensões em mm.