


**Linha: Axis Floor**  
**Produto: ESX3W-AF**

**Características Mecânicas**

- Descrição: Embutido de solo LED com aro parafusado ao solo para dificultar o furto da luminária.
- Materiais: Corpo em alumínio injetado e usinado, aro em chapa de alumínio.
- Difusor: Acrílico transparente espessura 6mm.
- Acabamento: Pintura eletrostática epóxi microtexturizada em preto, branco, cinza ou marrom, ou anodizado natural.
- Fixação: Encaixado em nicho de PVC chumbado, e parafusado no concreto.
- Temperatura de operação: -10 a 45°C
- Vida Útil L70: 50000h

**Características Elétricas:**

- Alimentação: 80 a 250Vac (fonte integrada), ou 24Vcc (fonte externa).
- Fonte de luz: Placa LED parafusada no corpo da luminária.

**Características Fotométricas:**

- UGR 4H/8H: (10°: 15/15), (25°: 11/11), (40°: 12/12), (60°: 17/17), (10x60°: 16/19), (35x65°: 16/18)
- Facho: 10°, 25°, 40°, 60°, 10x60° ou 35x65°
- Eficiência da luminária: 84%

**Fluxo luminoso nominal do LED<sup>1</sup>:**

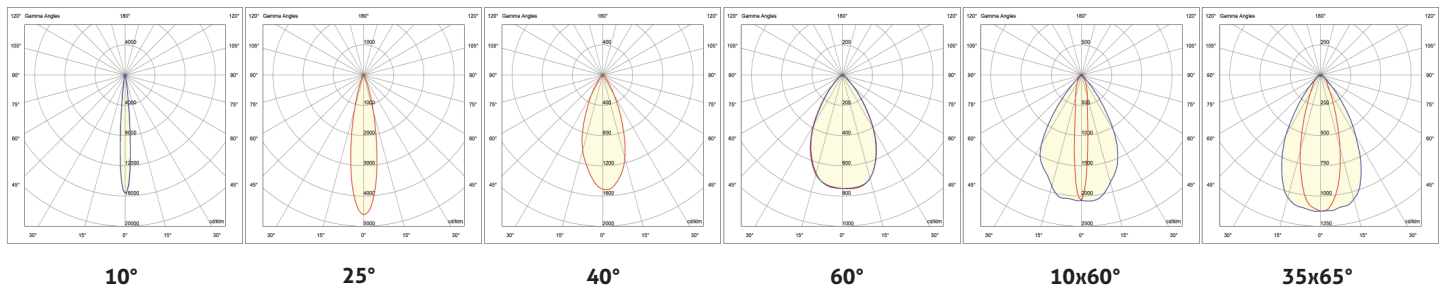
Potência (W)	Fluxo Luminoso LED monocromático (lm)						Eficiência LED <sup>2</sup> (lm/W)	
	2700K 3000K	4000K	5700K	VM	VD	AZ		AM
3	273	306	357	144	189	49	129	119

**Intensidade luminosa Máxima<sup>2</sup>:**

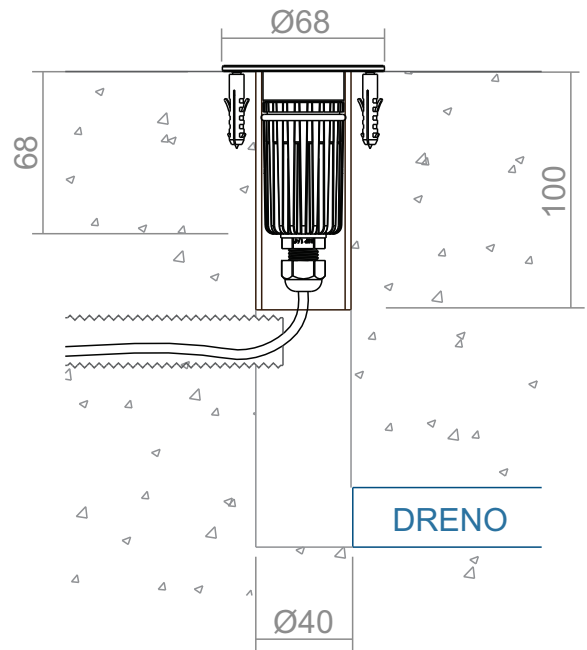
Potência (W)	Cd					
	10°	25°	40°	60°	10x60°	30x65°
3	5581	1649	541	269	746	404

(1) Não considera perdas elétricas e perdas óticas. LED IRC=85.  
 (2) Eficiência em 5700K.

**Curva Polar (cd/1000lm):**



**Dimensões:**



Dimensões em mm.

**Especificações:**



**Opcionais:**

