

Características Mecânicas

- Descrição: Embutido de solo LED anti furto.
- Materiais: Corpo em alumínio injetado e usinado, aro em chapa de alumínio.
- Difusor: Acrílico transparente espessura 6mm.
- Acabamento: Pintura eletrostática epóxi microtexturizada em preto, branco, cinza ou marrom, ou anodizado natural.
- Fixação: Encaixado em nicho de PVC chumbado ao piso e parafusado.
- Temperatura de operação: -10 a 45°C
- Vida Útil L70: 50000h

Características Elétricas:

- Alimentação: 80 a 250Vac com fonte integrada, ou 24Vcc com fonte externa.
- Fonte de luz: Placa LED (ou LED COB na versão de fecho assimétrico) parafusada no corpo da luminária.

Características Fotométricas:

- UGR 4H/8H: (10°: 15/15), (25°: 11/11), (40°: 12/12), (60°: 17/17), (10x60°: 16/19), (35x65°: 16/18)
- Facho: 10°, 25°, 40°, 60°, 10x60°, 35x65° ou Assimétrico
- Eficiência da luminária: 84,9%

Fluxo luminoso nominal do LED¹:

Potência (W)	Fluxo Luminoso LED monocromático (lm)						Eficiência LED ² (lm/W)	
	2700K 3000K	4000K	5700K	VM	VD	AZ		AM
25	2275	2550	2975	1200	1575	406	1075	119

Potência LED (W)	Fluxo Luminoso LED RGB (lm)			
	VM	VD	AZ	TOTAL (R+G+B)
25	400	525	135	1060

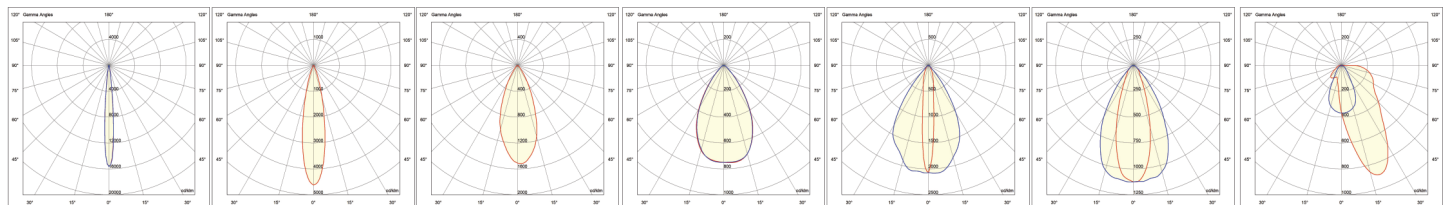
Potência LED (W)	Fluxo Luminoso LED RGBW (lm)							
	VM	VD	AZ	2700K 3000K	4000K	5700K	TOTAL(R+G+B+W)	
25	300	394	102	569	638	744	1365	
								1434
								1540

Intensidade luminosa Máxima²:

Potência (W)	Cd					
	10°	25°	40°	60°	10x60°	30x65°
25	46508	13745	4512	2246	6216	3365

(1) Não considera perdas elétricas e perdas óticas. LED IRC=85.
 (2) Em 5700K.

Curva Polar (cd/1000lm):

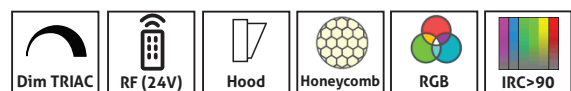


10° 25° 40° 60° 10x60° 35x65° Assimétrico (Wallwasher)

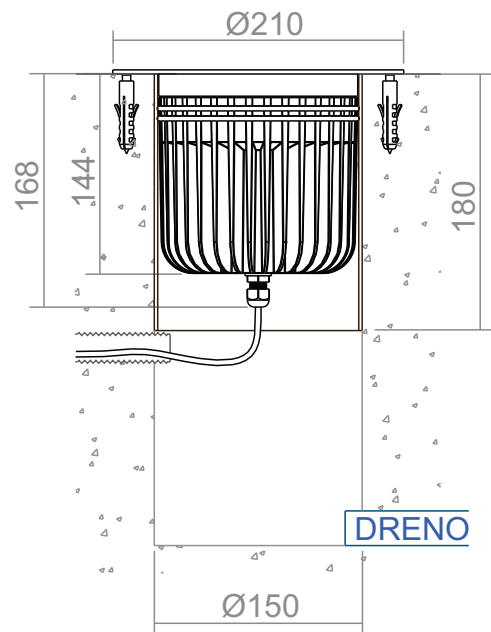
Especificações:



Opcionais:



Dimensões:



Dimensões em mm.