

**Características Mecânicas**

- Descrição: Embutido de solo LED anti furto.
- Materiais: Corpo em alumínio injetado e usinado, aro em chapa de alumínio.
- Difusor: Acrílico transparente espessura 6mm.
- Acabamento: Pintura eletrostática epóxi microtexturizada em preto, branco, cinza ou marrom, ou anodizado natural.
- Fixação: Encaixado em nicho de PVC chumbado ao piso e parafusado.
- Temperatura de operação: -10 a 45°C
- Vida Útil L70: 50000h

**Características Elétricas:**

- Alimentação: 80 a 250Vac com fonte integrada, ou 24Vcc com fonte externa.
- Fonte de luz: Placa com 9 LEDs (ou 1 LED COB na versão de fecho assimétrico) parafusada no corpo da luminária.

**Características Fotométricas:**

- UGR 4H/8H: (10°: 15/15), (25°: 11/11), (40°: 12/12), (60°: 17/17), (10x60°: 16/19), (35x65°: 16/18)
- Facho: 10°, 25°, 40°, 60°, 10x60°, 35x65° ou Assimétrico
- Eficiência da luminária: 84%

• Fluxo luminoso nominal do LED<sup>1</sup>:

Potência (W)	Fluxo Luminoso LED monocromático (lm)						Eficiência LED <sup>2</sup> (lm/W)	
	2700K 3000K	4000K	5700K	VM	VD	AZ		AM
20	1820	2040	2380	960	1260	325	860	119

Potência LED (W)	Fluxo Luminoso LED RGB (lm)			
	VM	VD	AZ	TOTAL (R+G+B)
20	320	420	108	848

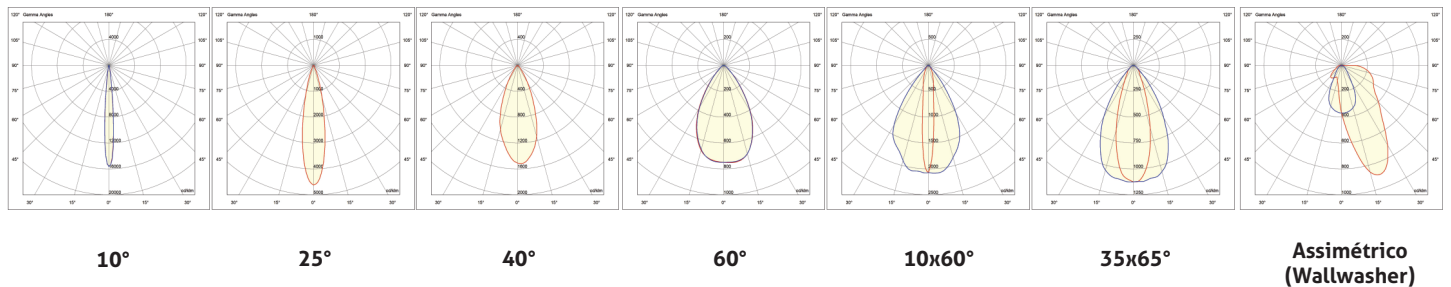
Potência LED (W)	Fluxo Luminoso LED RGBW (lm)						
	VM	VD	AZ	2700K 3000K	4000K	5700K	TOTAL(R+G+B+W)
	20	240	315	82	455	510	595

• Intensidade luminosa Máxima<sup>2</sup>:

Potência (W)	Cd					
	10°	25°	40°	60°	10x60°	30x65°
20	37207	10996	3609	1797	4972	2692

(1) Não considera perdas elétricas e perdas óticas. LED IRC=85.  
 (2) Eficiência em 5700K.

• Curva Polar (cd/1000lm):



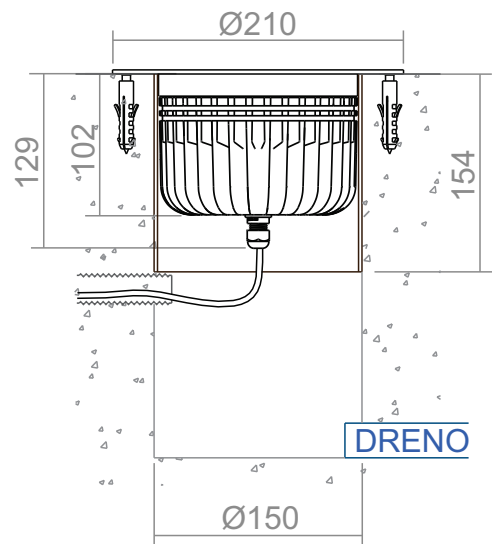
• Especificações:



• Opcionais:



• Dimensões:



Dimensões em mm.