

Características Mecânicas

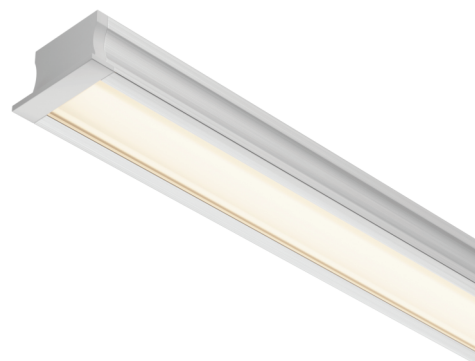
- Descrição: Perfil LED de embutir com abas.
- Materiais: Corpo em alumínio extrudado e usinado, cabeceiras em acrílico.
- Difusor: em PMMA translúcido extrudado anti UV.
- Acabamento: Pintura eletrostática epóxi microtexturizada em preto, branco, ou marrom cortem, ou anodizado natural.
- Fixação: Através de clips para marcenaria ou molas para forro de gesso.
- Temperatura de operação: -10 a 45°C
- Vida Útil L70: 50000h
- Peso: 452g/m (sem fonte)

Características Elétricas:

- Alimentação: 12Vcc (com fonte externa).
- Fonte de luz: Placa LED parafusada no perfil.

Características Fotométricas:

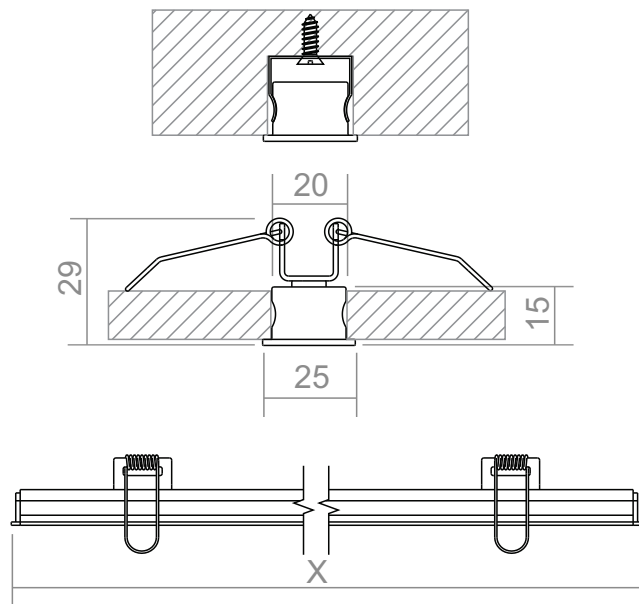
- UGR 4H/8H: 26,1 / 24,5
- Facho: Difuso



• Especificações da fonte de luz¹:

Potência LED (W/m)	Fluxo Luminoso LED (lm/m)			Eficiência LED ² (lm/W)
	2700K 3000K	4000K	5700K	
5	575	625	635	127
12	1380	1500	1530	127
18	2070	2250	2286	127

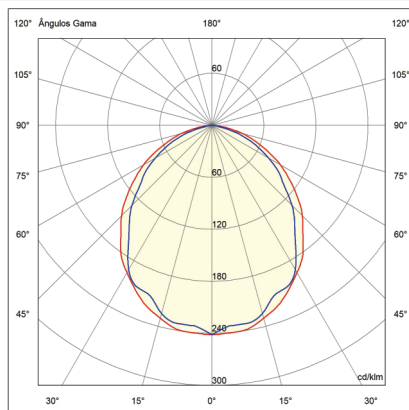
• Dimensões:



Dimensões em mm.
 Comprimento máximo (X): 3 metros.
 Nicho: 20mm x (comprimento - 5mm).

(1) Não considera perdas elétricas de fontes/drivers e perdas óticas de difusores/lentes. LED IRC=85.
 (2) Eficiência em 5700K.

• Curva Polar (cd/1000lm):



• Especificações:



• Opcionais:

