

Características Mecânicas

- Descrição: Perfil LED de embutir com abas.
- Materiais: Corpo em alumínio extrudado e usinado, cabeceiras em alumínio.
- Difusor: em PMMA translúcido extrudado anti UV.
- Acabamento: Pintura eletrostática epóxi microtexturizada em preto, branco, ou marrom cortem, ou anodizado natural.
- Fixação: Parafusado diretamente na alvenaria ou marcenaria, ou com grampos para forro de gesso.
- Temperatura de operação: -10 a 45°C
- Vida Útil L70: 50000h
- Peso: 1,57Kg/m

Características Elétricas:

- Alimentação: 12Vcc (com fonte externa).
- Fonte de luz: Placa LED parafusada no perfil.

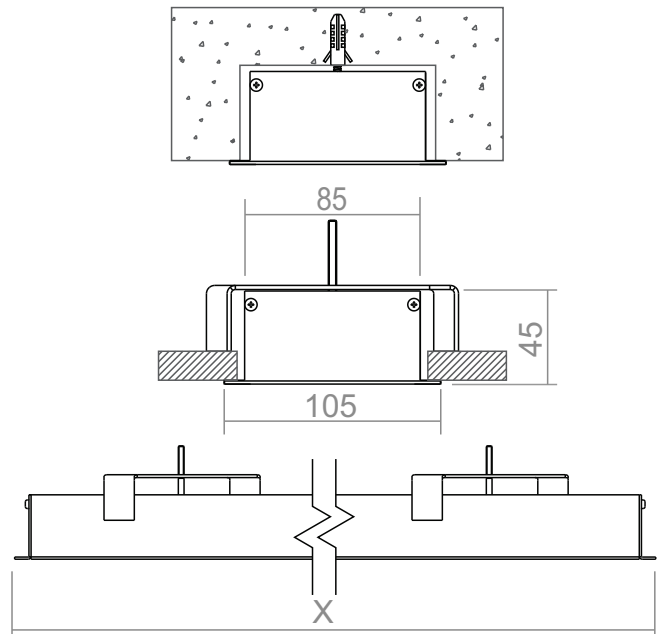
Características Fotométricas:

- UGR 4H/8H: 25 / 24
- Facho: Difuso

• Especificações da fonte de luz¹:

Potência LED (W/m)	Fluxo Luminoso LED (lm/m)			Eficiência LED ² (lm/W)
	2700K 3000K	4000K	5700K	
40	4600	5000	5080	127

• Dimensões:

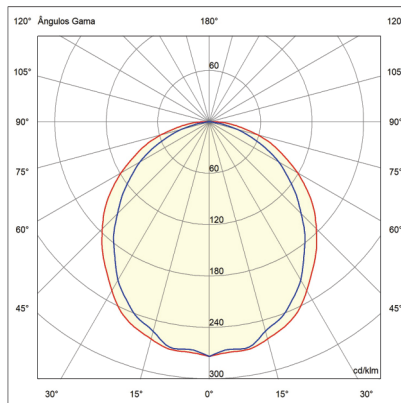


Dimensões em mm.
 Comprimento máximo (X): 3 metros.
 Nicho: 92mm x (comprimento - 10mm).

(1) Não considera perdas elétricas de fontes/drivers e perdas óticas de difusores/lentes. LED IRC=85.

(2) Eficiência em 5700K.

• Curva Polar (cd/1000lm):



• Especificações:



• Opcionais:

