

**Linha: Profile**  
**Produto: EMB-R80**



**Características Mecânicas**

- Descrição: Perfil LED de embutir com abas.
- Materiais: Corpo em alumínio extrudado e usinado, cabeceiras em alumínio.
- Difusor: em PMMA translúcido extrudado anti UV, recuado para reduzir o ofuscamento.
- Acabamento: Pintura eletrostática epóxi microtexturizada em preto, branco, ou marrom cortem, ou anodizado natural.
- Fixação: Parafusado diretamente na alvenaria ou marcenaria, ou com grampos para forro de gesso.
- Temperatura de operação: -10 a 45°C
- Vida Útil L70: 50000h
- Peso: 1,25Kg/m

**Características Elétricas:**

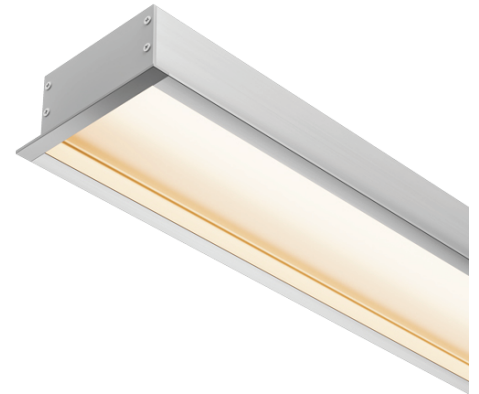
- Alimentação: 12Vcc com fonte externa.
- Fonte de luz: Placa LED parafusada no perfil.

**Características Fotométricas:**

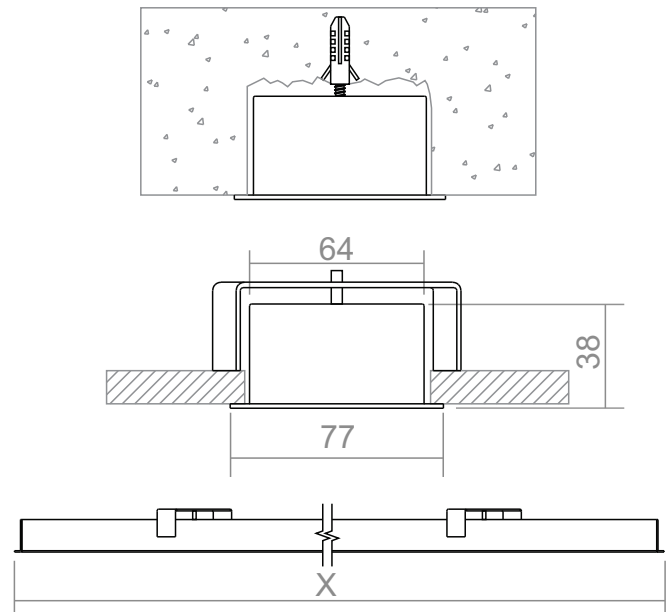
- UGR 4H/8H: 25 / 23
- Facho: Difuso

**Especificações da fonte de luz<sup>1</sup>:**

Potência LED (W/m)	Fluxo Luminoso LED (lm/m)			Eficiência LED <sup>2</sup> (lm/W)
	2700K 3000K	4000K	5700K	
32	3680	4000	4064	127



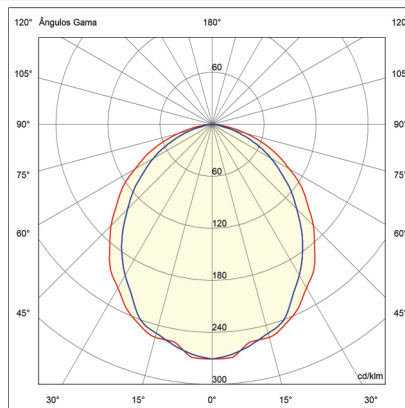
**Dimensões:**



Dimensões em mm.  
Comprimento máximo (X): 3 metros.  
Nicho: 68mm x (comprimento - 10mm).

(1) Não considera perdas elétricas de fontes/drivers e perdas óticas de difusores/lentes. LED IRC=85.  
(2) Eficiência em 5700K.

**Curva Polar (cd/1000lm):**



**Especificações:**



**Opcionais:**

