

**Linha: Profile**  
**Produto: EMB-R40**



**Características Mecânicas**

- Descrição: Perfil LED de embutir com abas.
- Materiais: Corpo em alumínio extrudado e usinado, cabeceiras em alumínio.
- Difusor: em PMMA translúcido extrudado anti UV, recuado para reduzir o ofuscamento.
- Acabamento: Pintura eletrostática epóxi microtexturizada em preto, branco, ou marrom cortem, ou anodizado natural.
- Fixação: Através de molas para forro de gesso.
- Temperatura de operação: -10 a 45°C
- Vida Útil L70: 50000h
- Peso: 850g/m (sem fonte)

**Características Elétricas:**

- Alimentação: 12Vcc (com fonte externa).
- Fonte de luz: Placa LED parafusada no perfil.

**Características Fotométricas:**

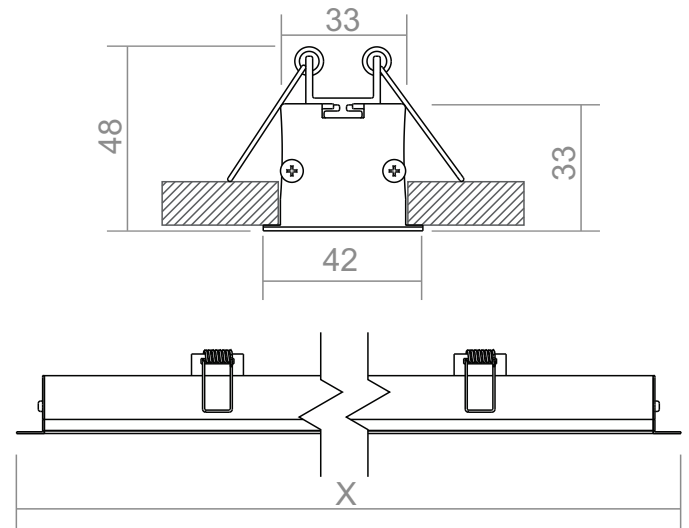
- UGR 4H/8H: 24,7 / 21,7
- Faço: Difuso



**• Especificações da fonte de luz<sup>1</sup>:**

Potência LED (W/m)	Fluxo Luminoso LED (lm/m)			Eficiência LED <sup>2</sup> (lm/W)
	2700K 3000K	4000K	5700K	
5	575	625	635	127
12	1380	1500	1524	127
18	2070	2250	2286	127
22	2530	2750	2794	127

**• Dimensões:**



(1) Não considera perdas elétricas de fontes/drivers e perdas óticas de difusores/lentes. LED IRC=85.

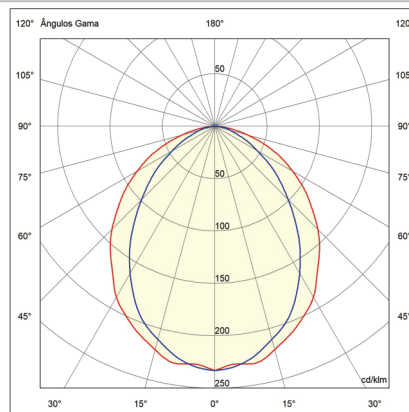
(2) Eficiência em 5700K.

Dimensões em mm.

Comprimento máximo (X): 3 metros.

Nicho: 35mm x (comprimento - 10mm).

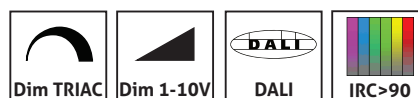
**• Curva Polar (cd/1000lm):**



**• Especificações:**



**• Opcionais:**



Rua Alan Gatelli, 67 Sanvitto II - Caxias do Sul - RS  
CEP 95012-629 | +55 54 3222.3515 www.powerlume.com.br  
Todas informações estão sujeitas a alterações sem aviso prévio.

