



Linha: Profile  
 Produto: DOTEMBOR-3W |  
 DOTEMBOR-7W



powerlume

LIGHTING SOLUTIONS

### Características Mecânicas

- Descrição: Embutido orientável LED de embutir com abas.
- Materiais: Corpo em alumínio injetado e usinado, cabeceiras em alumínio.
- Ótica: lente em PC injetado transparente anti UV.
- Acabamento: Pintura eletrostática epóxi microtexturizada em preto ou branco, anti ofuscante PC injetado preto ou branco.
- Fixação: Através de molas para forro de gesso.
- Temperatura de operação: -10 a 45°C
- Vida Útil L70: 50000h

### Características Elétricas:

- Alimentação: 80 a 250Vac com driver externo ou 12Vcc com fonte externa.
- Fonte de luz: Placa LED parafusada no perfil.

### Características Fotométricas:

- UGR (4H/8H): 10°(15/15), 24°(10/10), 36°(12/12), 48°(15/15), 10x35°(14/15).
- Faço: 10° / 24° / 36° / 48° / 10x35°
- Eficiência da luminária: 90%

### • Especificações da fonte de luz<sup>1</sup>:

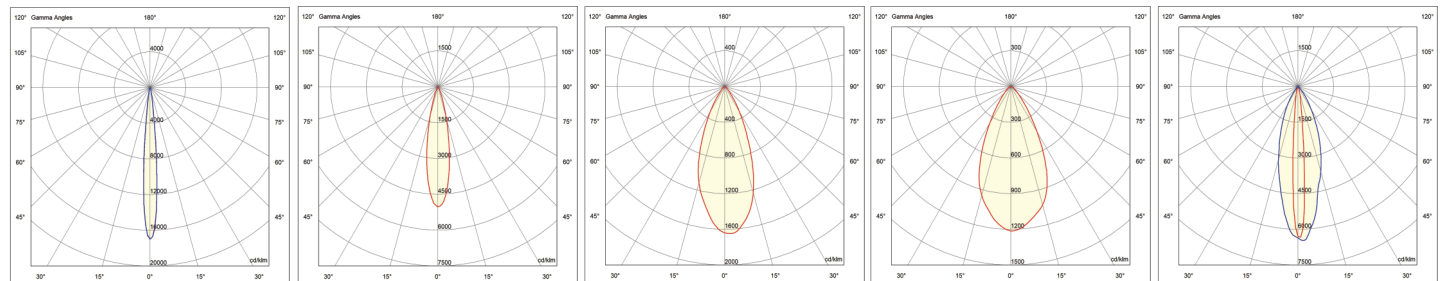
	Potência LED (W)	Fluxo Luminoso LED (lm)			Eficiência LED (lm/W)
		2700K 3000K	4000K	5700K	
1 lente	3	300	300	300	100
3 lentes	7	700	700	700	100

### • Intensidade luminosa Máxima:

Potência (W)	Cd				
	10°	24°	36°	48°	10x35°
3	5090	1507	494	364	1934
7	11893	3515	1153	849	4538

(1) Não considera perdas elétricas de fontes/drivers e perdas óticas de difusores/lentes. LED IRC=85.

### • Curva Polar (cd/1000lm):



10°

24°

36°

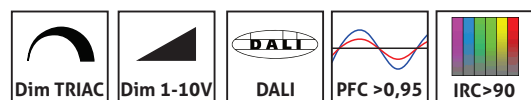
48°

10x35°

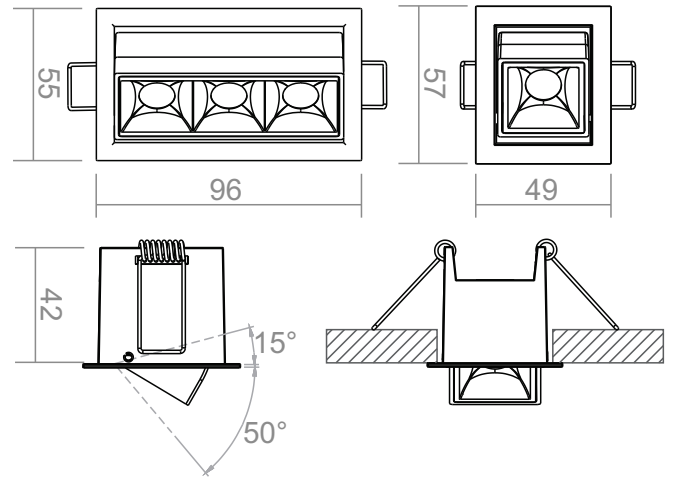
### • Especificações:



### • Opcionais:



### • Dimensões:



Dimensões em mm.

Nicho

1 lente: 48x40

3 lentes: 48x90