



Linha: DOT LINE
 Produto: DOT-SBPWW14W



powerlume

LIGHTING SOLUTIONS

Características Mecânicas

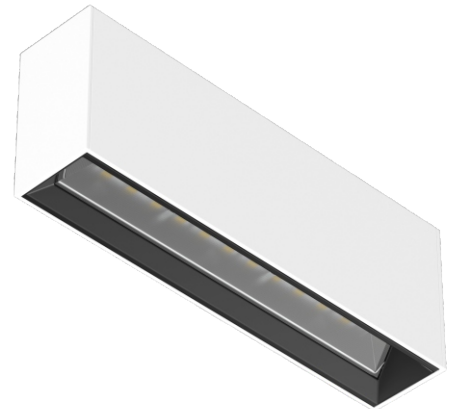
- Descrição: Luminária LED wallwasher de sobrepor.
- Materiais: Corpo em alumínio extrudado.
- Ótica: lente em PC injetado transparente anti UV.
- Acabamento: Pintura eletrostática epóxi microtexturizada em preto ou branco, anti ofuscante PC injetado preto.
- Fixação: Parafusado diretamente na alvenaria.
- Temperatura de operação: 0 a 50°C
- Vida Útil L70: 50000h
- Peso: 0,245Kg

Características Elétricas:

- Alimentação: 80 a 250Vac com driver integrado ou 12Vcc com fonte externa.
- Fonte de luz: Placa LED Nichia NVSL219CT parafusada no corpo da luminária.

Características Fotométricas:

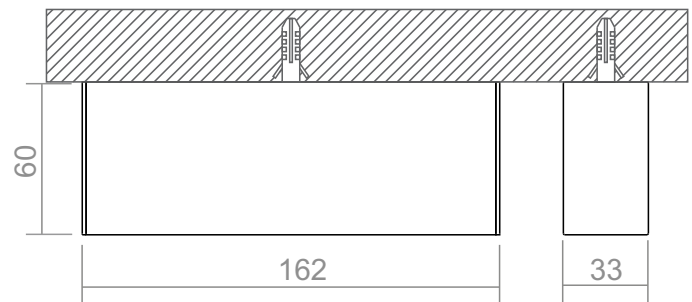
- UGR (4h/8h): <16
- Facho: Wallwasher
- Eficiência da luminária: 90%



• Especificações da fonte de luz¹:

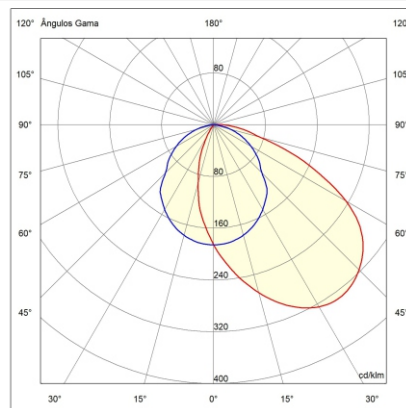
	Potência LED (W)	Fluxo Luminoso LED (lm)		
		2700K 3000K	4000K	5700K
6 lentes	14	1288	1610	1750

• Dimensões (mm):



(1) Não considera perdas elétricas de fontes/drivers e perdas óticas de difusores/lentes. LED IRC=80.

• Curva Polar (cd/1000lm):



• Especificações:



• Opcionais:

