



Linha: DOT
 Produto: DOT-EMBWW14W



powerlume

LIGHTING SOLUTIONS



Características Mecânicas

- Descrição: Luminária LED wallwasher de embutir com abas.
- Materiais: Corpo em alumínio injetado.
- Ótica: lente em PC injetado transparente anti UV.
- Acabamento: Pintura eletrostática epóxi microtexturizada em preto ou branco, anti ofuscante PC injetado preto ou branco.
- Fixação: Através de molas para forro de gesso.
- Temperatura de operação: -10 a 45°C
- Vida Útil L70: 50000h

Características Elétricas:

- Alimentação: 80 a 250Vac com driver externo ou 12Vcc com fonte externa.
- Fonte de luz: Placa LED parafusada no perfil.

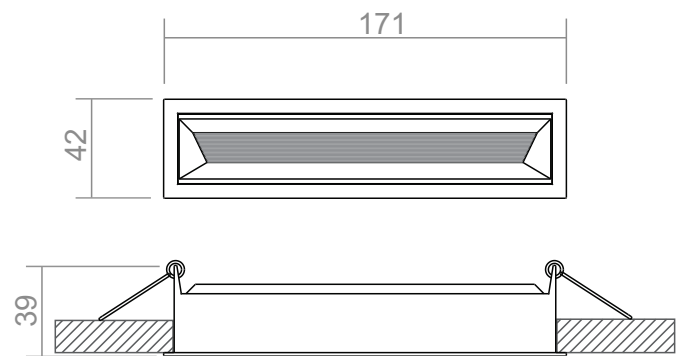
Características Fotométricas:

- UGR (4h/8h): 1/30
- Facho: Wallwasher

• Especificações da fonte de luz¹:

Potência LED (W)	Fluxo Luminoso LED (lm)			Eficiência LED (lm/W)
	2700K 3000K	4000K	5700K	
14	1400	1400	1400	100

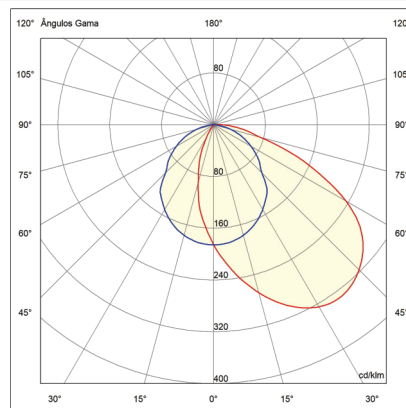
• Dimensões:



(1) Não considera perdas elétricas de fontes/drivers e perdas óticas de difusores/lentes. LED IRC=85.

Dimensões em mm.
 Nicho: 34x165mm.

• Curva Polar (cd/1000lm):



• Especificações:



• Opcionais:

