



Linha: DOT
 Produto: DOT-EMBRED14W

powerlume
 LIGHTING SOLUTIONS

Características Mecânicas

- Descrição: Embutido LED redondo com borda.
- Materiais: Corpo em alumínio injetado.
- Ótica: lente em PC injetado transparente anti UV.
- Acabamento: Pintura eletrostática epóxi microtexturizada em preto ou branco, anti ofuscante PC injetado preto ou branco.
- Fixação: Através de molas para forro de gesso.
- Temperatura de operação: -10 a 45°C
- Vida Útil L70: 50000h

Características Elétricas:

- Alimentação: 80 a 250Vac com driver externo ou 12Vcc com fonte externa.
- Fonte de luz: Placa LED parafusada no perfil.

Características Fotométricas:

- UGR(4h/8h): 10° 18/18, 24° 13/13, 36° 14/14, 48° 17/17
- Facho: 10° / 24° / 34° / 48°



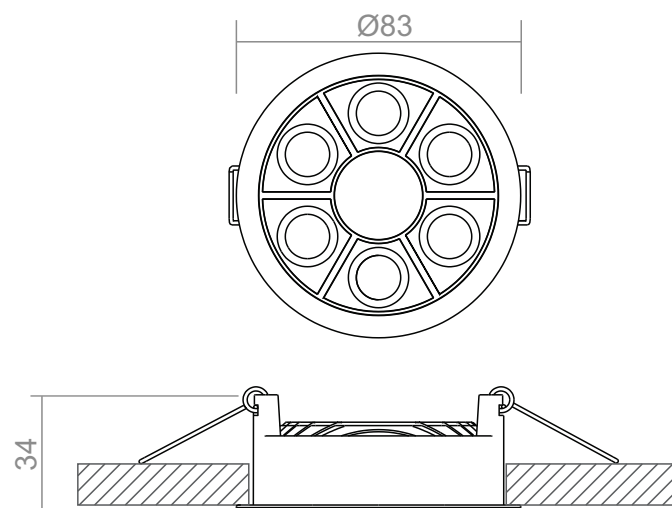
• Especificações da fonte de luz¹:

Potência LED (W)	Fluxo Luminoso LED (lm)			Eficiência LED (lm/W)
	2700K 3000K	4000K	5700K	
14	1400	1400	1400	100

• Intensidade luminosa Máxima:

Potência (W)	Cd			
	10°	24°	36°	48°
14	23786	7031	2306	1213

• Dimensões:

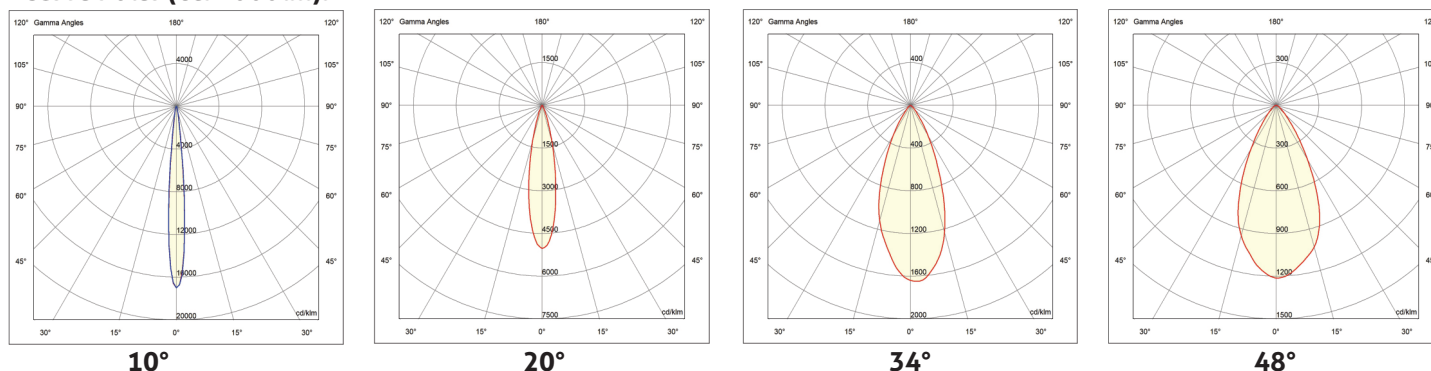


Dimensões em mm.

Nicho: Ø75mm.

(1) Não considera perdas elétricas de fontes/drivers e perdas óticas de difusores/lentes. LED IRC=85.

• Curva Polar (cd/1000lm):



• Especificações:



• Opcionais:

