



Linha: Profile
 Produto: DOTEMB



powerlume
 LIGHTING SOLUTIONS

Características Mecânicas

- Descrição: Sistema de iluminação de destaque de embutir com abas.
- Materiais: Corpo em alumínio extrudado ou injetado e usinado, cabeceiras em alumínio.
- Ótica: lente em PC injetado transparente anti UV.
- Acabamento: Pintura eletrostática epóxi microtexturizada em preto ou branco, anti ofuscante PC injetado preto ou branco.
- Fixação: Através de molas para forro de gesso.
- Temperatura de operação: -10 a 45°C
- Vida Útil L70: 50000h

Características Elétricas:

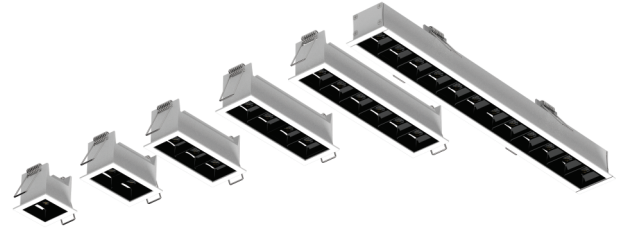
- Alimentação: 80 a 250Vac com driver externo ou 12Vcc com fonte externa.
- Fonte de luz: Placa LED parafusada no perfil.

Características Fotométricas:

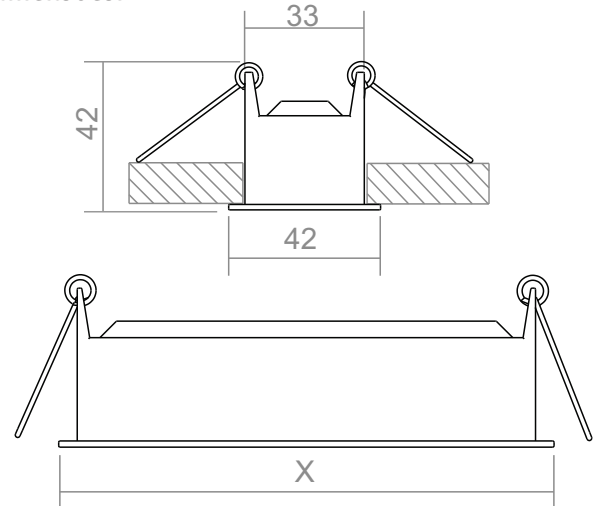
- UGR (4H/8H): 10°(15/15), 24°(10/10), 36°(12/12), 48°(15/15), 10x35°(14/15).
- Facho: 10° / 24° / 36° / 48° / 10x35°
- Eficiência da luminária: 90%

Especificações da fonte de luz¹:

	Potência LED (W)	Fluxo Luminoso LED (lm)			Eficiência LED (lm/W)
		2700K 3000K	4000K	5700K	
1 lente	3	300	300	300	100
2 lentes	5	500	500	500	100
3 lentes	7	700	700	700	100
4 lentes	10	1000	1000	1000	100
6 lentes	14	1400	1400	1400	100
12 lentes	20	2000	2000	2000	100



Dimensões:

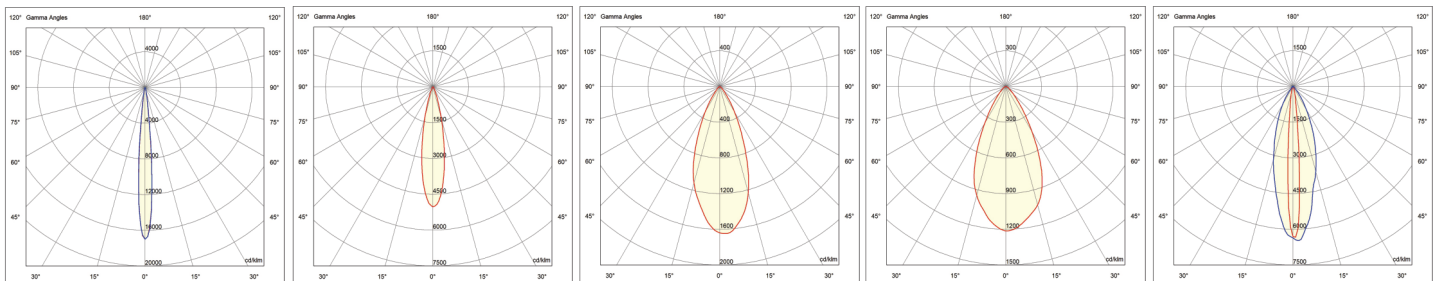


Dimensões em mm.

	Comprimento (X)	Nicho
1 lente:	42	34x34
2 lentes:	66	34x58
3 lentes:	92	34x84
4 lentes:	120	34x112
6 lentes:	172	34x164
12 lentes:	330	34x322

(1) Não considera perdas elétricas de fontes/drivers e perdas óticas de difusores/lentes. LED IRC=85.

Curva Polar (cd/1000lm):



10°

24°

36°

48°

10x35°

Especificações:



Opcionais:

